

Aufnahme VDI20

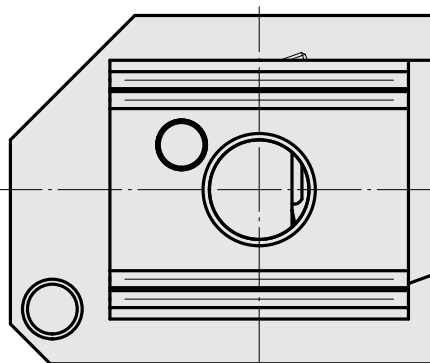
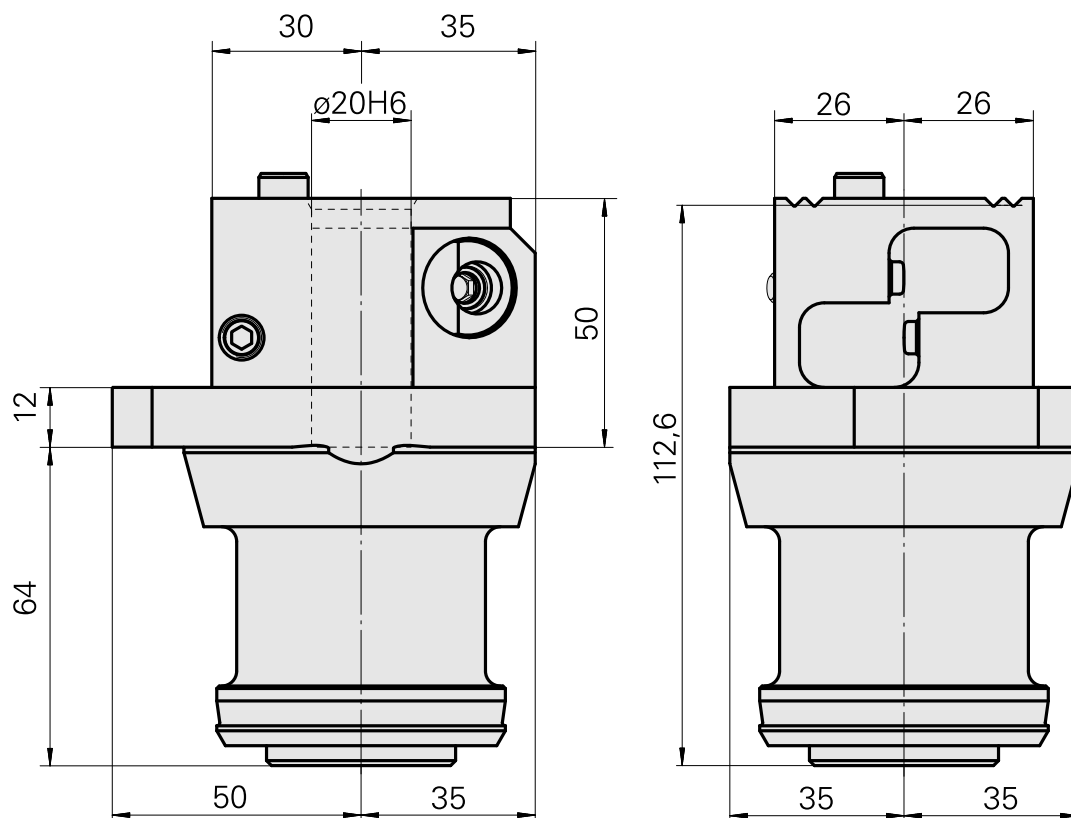
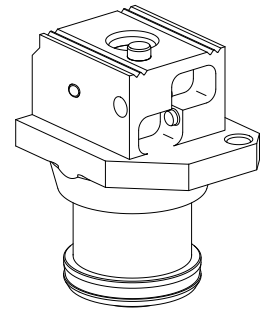
Technische Daten

WZH Zubehörkategorie

Adapter für Voreinstellklotz

Werkzeugaufnahme

VDI 20



Dokumente

Für dieses Produkt sind keine Downloads vorhanden