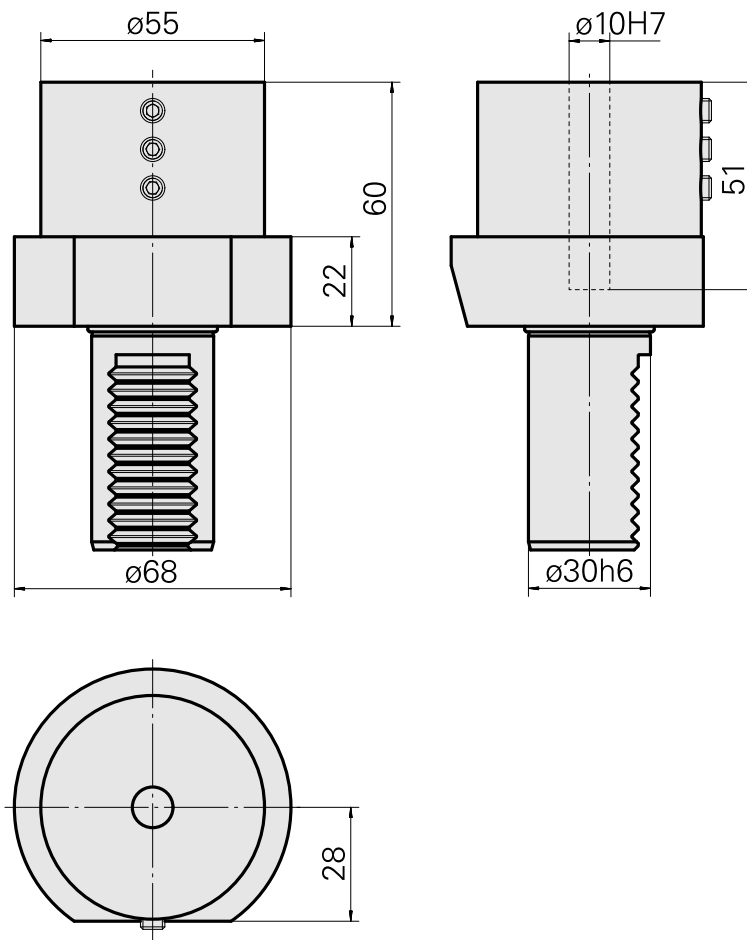
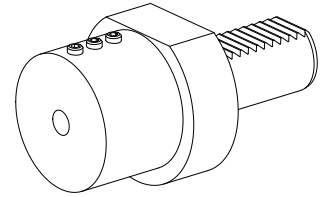


钻头刀架 VDI 30 D10, E2型

技术特点

刀柄VDI	VDI 30
驱动装置	非动力式
固定装置VDI	无
冷却	外冷/内冷
压力	20 bar
夹具	D10
可翻转 180°	否
Data carrier	检查安装孔
X [mm]	60
Y [mm]	-
Z [mm]	-
INDEX TRAUB产品	V100 · V200 · V160C · V160G · V300 · TNA300



文件

没有针对此产品的任何下载