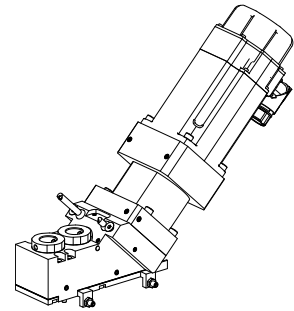


Rückseiteneinheit MS16/MS22 2:1 WFB 20-1

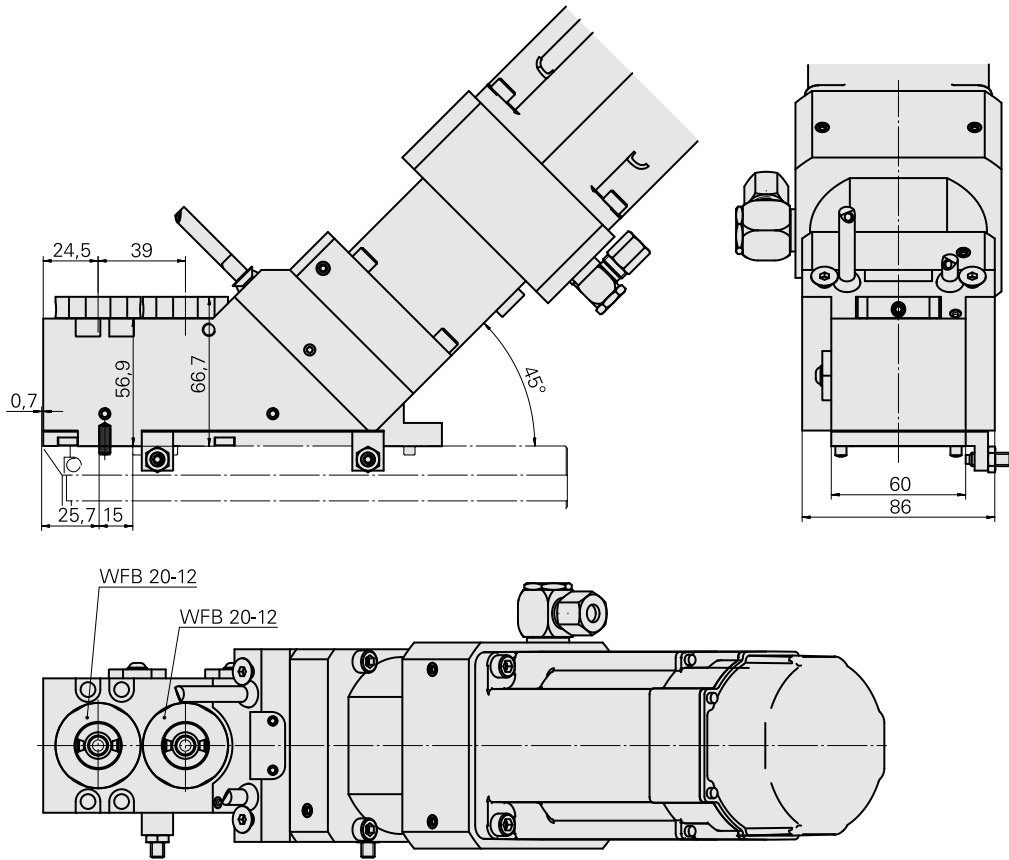
Technische Daten

Schlittensystem MS	MS16/MS22
Antrieb	Direktantrieb
Fixierung MS	Passfeder/Stift
Übersetzung	2:1
Kühlung	außen
Druck	30 bar
Aufnahme	WFB 20-12
X [mm]	–
Y [mm]	–
Z [mm]	–
Produkte INDEX TRAUB	MS22-8



Hinweis

Nur in den Lagen X.3 einsetzbar! Die Einheit muss an eine Zentralschmierung angeschlossen werden! Die Einheit darf nur in Kombination mit einem der angegebenen Motoren und der entsprechenden UNIT verwendet werden!
Motor (AC), 3,53 Nm – 11093900 (Kollmorgen AKM42G-ANSNS-03) im Lieferumfang enthalten.
UNIT 250



Dokumente

Produkthinweise

[PT \(pdf\)](#)

[DE \(pdf\)](#)

[EN \(pdf\)](#)

[FR \(pdf\)](#)

Zubehör

Zum Betrieb benötigt

[Montagezubehör für GM2801.7310](#)

Artikel-Id : 11170197

frühere Artikel-Id : W00031.0029

[Kabel ZSxx im Arbeitsraum 5,0m](#)

Artikel-Id : 10690364

frühere Artikel-Id : GM5142.0267

Optionales Zubehör

weiteres Zubehör

[Schmierrohr L=20](#)

Artikel-Id : 10510228

frühere Artikel-Id : M11451.40

[Schmierrohr L=50](#)

Artikel-Id : 10385251

frühere Artikel-Id : M11451.30

[Schraube-Senk 8.8 Torx M 6x10/T30 M 6x10/T30 verzinkt 402316 10](#)

Artikel-Id : 10124078

frühere Artikel-Id : 410362.0610

[Schwenkverschraubung BCE-L8-G1/4E 8L G1/4Z-WD Schwenkverschrbg](#)

Artikel-Id : 10097528
frühere Artikel-Id : 470659.08

[Schneidring VRM-L8](#)

Artikel-Id : 10486928
frühere Artikel-Id : 471081.08

[Überwurfmutter N-L8](#)

Artikel-Id : 10589934
frühere Artikel-Id : 471161.08

[Adapter WFB 20-12 Schrumpfen](#)

Artikel-Id : 10477939
frühere Artikel-Id : 904006

[Adapter WFB 20-12 Weldon](#)

Artikel-Id : 10221340
frühere Artikel-Id : 904007

[Adapter WFB 20-12 Spannzange](#)

Artikel-Id : 10625654
frühere Artikel-Id : 904008

[Adapter WFB 20-12 Hydrodehn](#)

Artikel-Id : 10566889
frühere Artikel-Id : 904010

[WZH WFB 20-12 Ausdrehhalter](#)

Artikel-Id : 10146029
frühere Artikel-Id : 904011

10362096
GM2101.7310

INDEX

Stift-Gewinde W&F M6x1x7 T15 M 6x1x7

Artikel-Id : 10004947
frühere Artikel-Id : 326171
