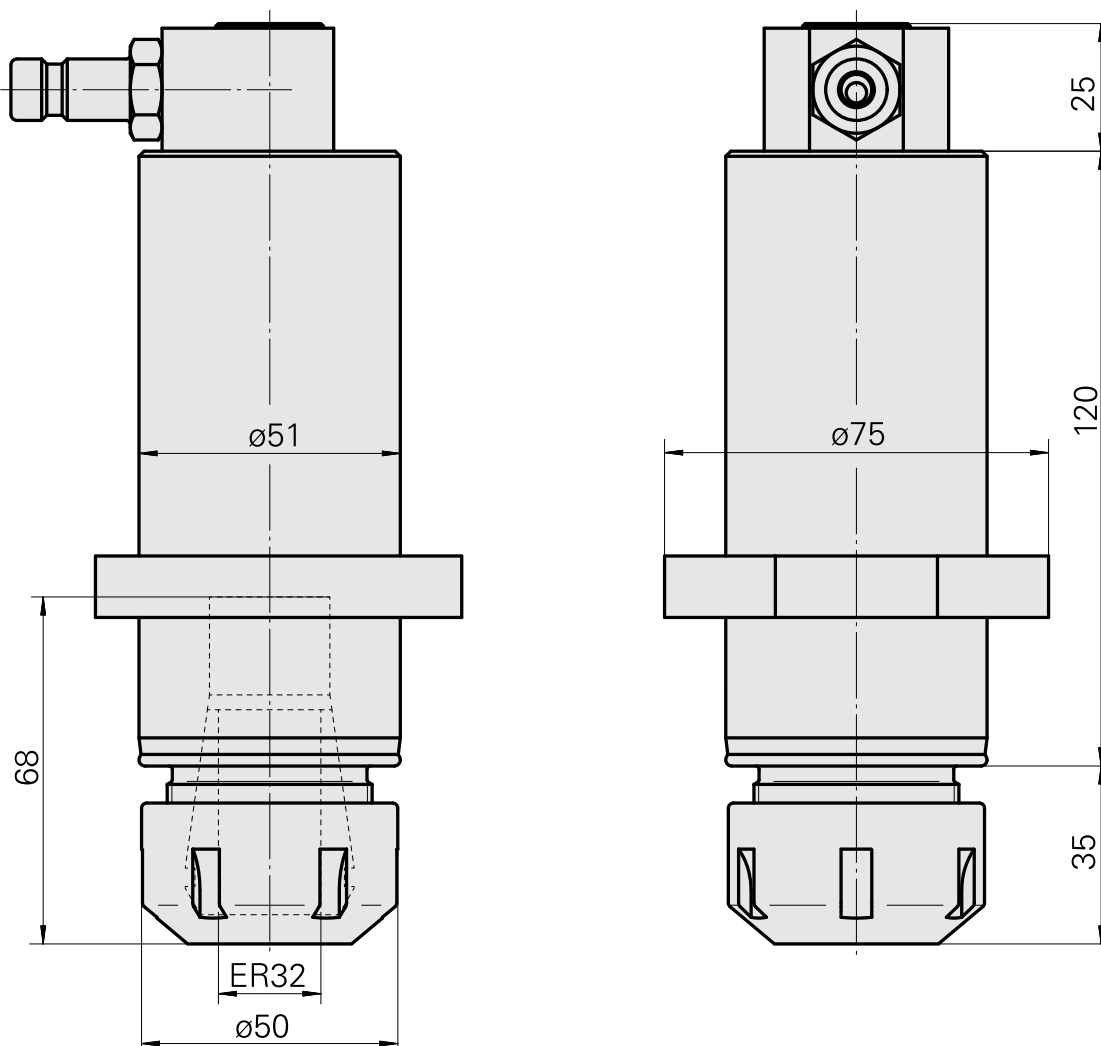
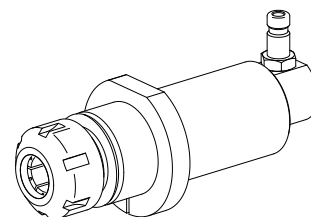


## Portapunte ER32

### Caratteristiche tecniche

Azionamento	non azionato
Fissaggio MS	Anello di bloccaggio D51
Raffreddamento	interno
Pressione	80 bar
Attacco	ER32
X [mm]	-
Y [mm]	-
Z [mm]	-
Prodotti INDEX TRAUB	MS32C • MS52C • MS32-6.2 • MS40-6 • MS40-8 • MS52-6.3 • MS32-6.3



## Documenti

Non sono disponibili download per questo prodotto

## Accessori

Necessario per l'esercizio

### [Chiave](#)

Id prodotto : 10181051

Id prodotto precedente : 490219.0321

Categoria acces. portautensile Attrezzo per pinze di serrag.	Attacco ER32	Tipo pinza di serraggio ER 32	Tipo dado di serraggio Filettatura interna
Strumento per pinze Chiave dado di serraggio			

## Accessori opzionali

### Tool holder accessories

### [Dado di serraggio](#)

Id prodotto : 10117729

Id prodotto precedente : 901939.0321

Categoria acces. portautensile Dado di serraggio	Attacco ER32	Tipo pinza di serraggio ER 32	Tipo dado di serraggio Filettatura interna
--	-----------------	----------------------------------	---

### Altri accessori

### [Pinza di serraggio](#)

Id prodotto : 10187712

Id prodotto precedente : 901930.6---

### [Pinza foratura filettata ET-1-32](#)

Id prodotto : 10640099

Id prodotto precedente : 3242--

---

Pinza foratura filettata

Id prodotto : 10601144  
Id prodotto precedente : WZ9990.9509F

---

Pinza di serraggio retrattile

Id prodotto : 10659178  
Id prodotto precedente : W999068-

---

Frizione SP-006-0-WR513-11-2 Serie LP

Id prodotto : 10837142  
Id prodotto precedente : 474940.0112

---

Nipples SP-006-1-WR013-11 Serie LP

Id prodotto : 10186287  
Id prodotto precedente : 474946.25

---