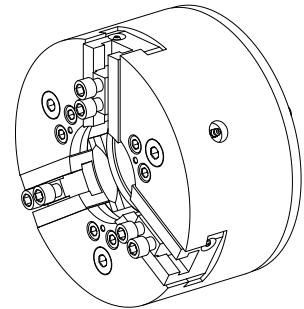


## 3-Backenfutter KFD-250/3HS 1/16

### Technische Daten

<b>Spindeldurchlass</b>	102mm
<b>Bearbeitungsseite</b>	Hauptspindel
<b>Hersteller Produktlinie</b>	KFD-250/3HS 1/16
<b>Spindelaufnahme</b>	KK 8
<b>Hersteller Produktlinie</b>	Roehm



Für dieses Produkt ist aktuell keine 3-Seiten-Ansicht verfügbar

## **Dokumente**

Für dieses Produkt sind keine Downloads vorhanden