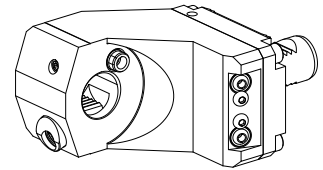


## Ausgleichshalter

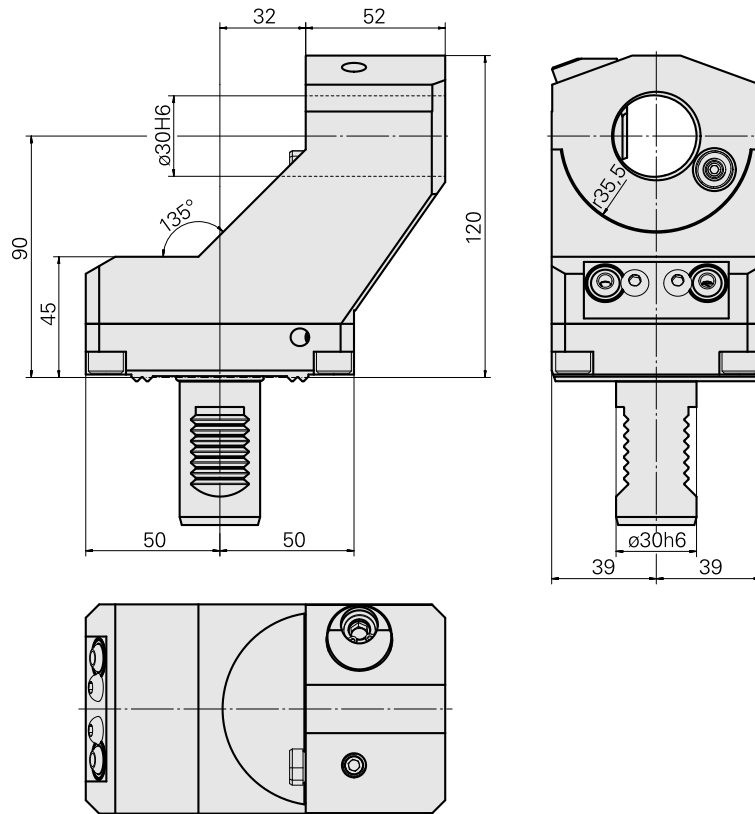
### Technische Daten

<b>Schaft VDI</b>	VDI 30
<b>Antrieb</b>	nicht angetrieben
<b>Fixierung VDI</b>	W-Verzahnung
<b>Kühlung</b>	außen und innen
<b>Druck</b>	20 bar
<b>Aufnahme</b>	VDI 30
<b>180° wendbar</b>	ja
<b>Datenträger</b>	Aufnahmebohrung vorhanden
<b>X [mm]</b>	90
<b>Y [mm]</b>	–
<b>Z [mm]</b>	-32
<b>Produkte INDEX TRAUB</b>	G160 • G300 • B400 • C200 • G220 • G250 • TNA400.2 • G300.2 • G320.2 • G220.3 • TNX220.3 • G200.3 • TNX200.3 • G320.3 compact • B400.3 • TNA400.3 • G220.4 • G200.4



### Hinweis

Werkzeughalter nur auf unterem Revolver einsetzbar!



---

## Dokumente

Für dieses Produkt sind keine Downloads vorhanden

## Zubehör

Optionales Zubehör

**weiteres Zubehör**

### [Verschlussbolzen 14,5 D MIT O-RING 479105.1200](#)

Artikel-Id : 10988240  
frühere Artikel-Id : W68540.2014

---

### [Dichtungssatz PTFE](#)

Artikel-Id : 12181693  
frühere Artikel-Id :

---

### [Kugelspritzdüse D 14 M6 14D/M6](#)

Artikel-Id : 10358770  
frühere Artikel-Id : 474550.0121

---

### [Schraube-Linsen 010.9 M 6x 6/T30](#)

Artikel-Id : 10188636  
frühere Artikel-Id : 410243.0606

---

### [Datenträger BIS M-122-02/A](#)

Artikel-Id : 12147357  
frühere Artikel-Id :

---

### [Datenträger BIS C-122-04/L](#)

Artikel-Id : 10878866  
frühere Artikel-Id : 252310.1003

---

10352569  
W1350017

**INDEX**

---

UHU Plus Endfest Spritze 25g

Artikel-Id : 12229404  
frühere Artikel-Id :

---

WZH VDI30 für Ausgleichshalter

Artikel-Id : 10952854  
frühere Artikel-Id : WL3300.9130F

---