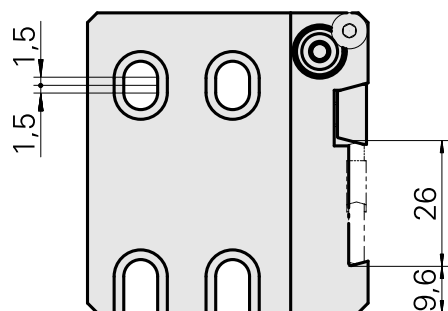
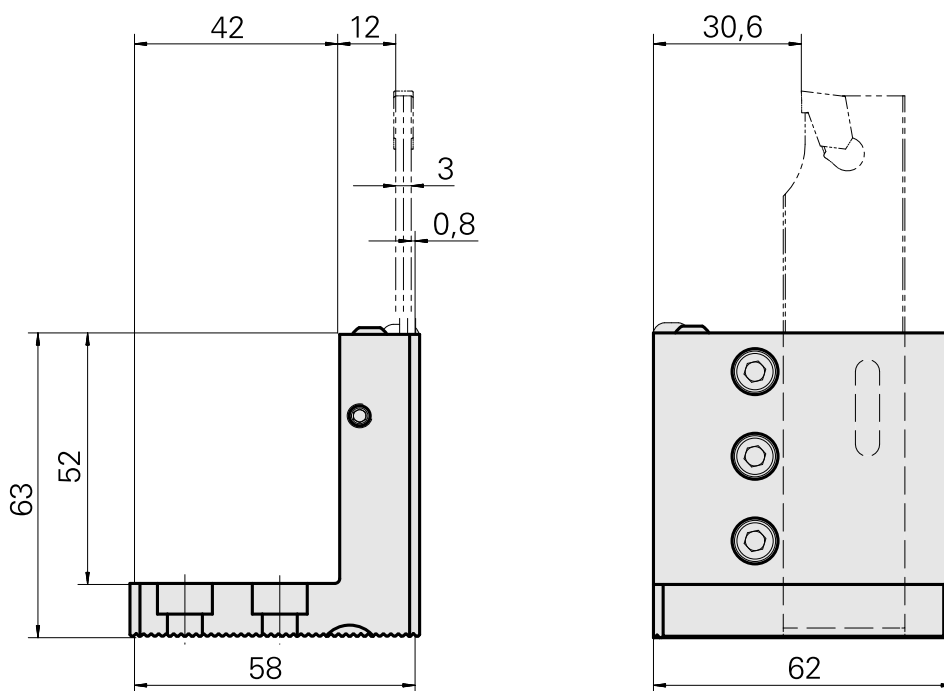
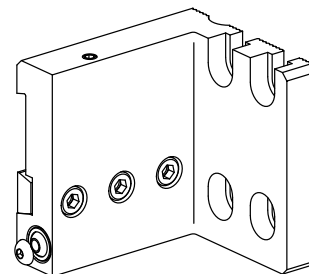


Suporte para ferramenta corte Trapezio 2, ajustável verticalmente

Características técnicas

Acionamento	não acionado
Refrigeração	externo e interno
Pressão (até)	80 bar
Recepção	Trapezio 26x4
Reversível em 180°	não
X [mm]	63
Y [mm]	±1,5
Z [mm]	58
Produtos INDEX TRAUB	G160 • C100 • C200 • G200 • G200.2 • G220



Documentos

Não há downloads disponíveis para este produto

Acessórios

Acessórios opcionais

Outros acessórios

[Bocal bola 10D/M4](#)

ID do produto : 10679818

ID anterior do produto : 474550.0081

[parafuso com cabeça de lente](#)

ID do produto : 10878277

ID anterior do produto : 410243.0408
