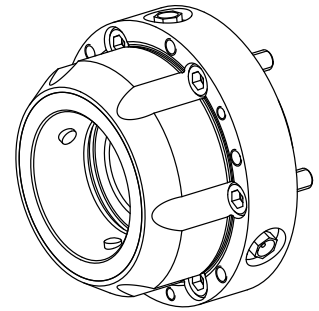


Chuck

技术特点

INDEX TRAUB products	MS16-6 Plus
Spindle clearance	22mm
Machining side	Synchronous spindle
Ext. manufact. product feature	Kombi Axfix
manufacturer product line	SPANNTOP nova chuck
Spindle mounting	AP63
Clamping device size	SK9022
manufacturer product line	Hainbuch



针对此产品，目前没有3面视图

文件

没有针对此产品的任何下载

附件

可选附件

Collets and guide bushings

[Clamping head SK9022 D=5,00mm](#)

产品ID：10357249

以前的产品ID：900423.G050

夹具尺寸 SK9022	外购生产线 SPANNTOP nova卡盘	夹紧型式 平滑	名义直径 (mm) 5 Millimeter
夹紧方法 外部夹紧	Clamping head front nose 无	外购生产线 Hainbuch	

[Clamping head SK9022 D=6,00mm](#)

产品ID：11042319

以前的产品ID：900423.G060

夹具尺寸 SK9022	外购生产线 SPANNTOP nova卡盘	夹紧型式 平滑	名义直径 (mm) 6 Millimeter
夹紧方法 外部夹紧	Clamping head front nose 无	外购生产线 Hainbuch	

[Clamping head SK9022 D=7,00mm](#)

产品ID：10804208

以前的产品ID：900423.G070

夹具尺寸 SK9022	外购生产线 SPANNTOP nova卡盘	夹紧型式 平滑	名义直径 (mm) 7 Millimeter
夹紧方法 外部夹紧	Clamping head front nose 无	外购生产线 Hainbuch	

Clamping head SK9022 D=8,00mm

产品ID：10501597
以前的产品ID：900423.G080

夹具尺寸 SK9022	外购生产线 SPANNTOP nova卡盘	夹紧型式 平滑	名义直径 (mm) 8 Millimeter
夹紧方法 外部夹紧	Clamping head front nose 无	外购生产线 Hainbuch	

Clamping head SK9022 D=10,00mm

产品ID：10527236
以前的产品ID：900423.G100

夹具尺寸 SK9022	外购生产线 SPANNTOP nova卡盘	夹紧型式 平滑	名义直径 (mm) 10 Millimeter
夹紧方法 外部夹紧	Clamping head front nose 无	外购生产线 Hainbuch	

Clamping head SK9022 D=11,00mm

产品ID：10567456
以前的产品ID：900423.G110

夹具尺寸 SK9022	外购生产线 SPANNTOP nova卡盘	夹紧型式 平滑	名义直径 (mm) 11 Millimeter
夹紧方法 外部夹紧	Clamping head front nose 无	外购生产线 Hainbuch	

Clamping head

产品ID：10926611
以前的产品ID：900423.G120

夹具尺寸 SK9022	外购生产线 SPANNTOP nova卡盘	夹紧型式 平滑	名义直径 (mm) 12 Millimeter
夹紧方法 外部夹紧	Clamping head front nose 无	外购生产线 Hainbuch	

Clamping head SK9022 D=13,00mm

产品ID：10512505
以前的产品ID：900423.G130

夹具尺寸 SK9022	外购生产线 SPANNTOP nova卡盘	夹紧型式 平滑	名义直径 (mm) 13 Millimeter
夹紧方法 外部夹紧	Clamping head front nose 无	外购生产线 Hainbuch	

Clamping head SK9022 D=14,00mm

产品ID：10523956
以前的产品ID：900423.G140

夹具尺寸 SK9022	外购生产线 SPANNTOP nova卡盘	夹紧型式 平滑	名义直径 (mm) 14 Millimeter
夹紧方法 外部夹紧	Clamping head front nose 无	外购生产线 Hainbuch	

Clamping head SK9022 D=15,00mm

产品ID：10149966
以前的产品ID：900423.G150

夹具尺寸 SK9022	外购生产线 SPANNTOP nova卡盘	夹紧型式 平滑	名义直径 (mm) 15 Millimeter
夹紧方法 外部夹紧	Clamping head front nose 无	外购生产线 Hainbuch	

Clamping head SK9022 D=16,00mm

产品ID：10088268
以前的产品ID：900423.G160

夹具尺寸 SK9022	外购生产线 SPANNTOP nova卡盘	夹紧型式 平滑	名义直径 (mm) 16 Millimeter
夹紧方法 外部夹紧	Clamping head front nose 无	外购生产线 Hainbuch	

Clamping head SK9022 D=17,00mm

产品ID：10477640
以前的产品ID：900423.G170

夹具尺寸 SK9022	外购生产线 SPANNTOP nova卡盘	夹紧型式 平滑	名义直径 (mm) 17 Millimeter
夹紧方法 外部夹紧	Clamping head front nose 无	外购生产线 Hainbuch	

Clamping head SK9022 D=18,00mm

产品ID：10241379
以前的产品ID：900423.G180

夹具尺寸 SK9022	外购生产线 SPANNTOP nova卡盘	夹紧型式 平滑	名义直径 (mm) 18 Millimeter
夹紧方法 外部夹紧	Clamping head front nose 无	外购生产线 Hainbuch	

Clamping head SK9022 D=9,00mm

产品ID：10402836
以前的产品ID：900423.G090

夹具尺寸 SK9022	外购生产线 SPANNTOP nova卡盘	夹紧型式 平滑	名义直径 (mm) 19 Millimeter
夹紧方法 外部夹紧	Clamping head front nose 无	外购生产线 Hainbuch	

Clamping head SK9022 D=19,00mm

产品ID：10233476
以前的产品ID：900423.G190

夹具尺寸 SK9022	外购生产线 SPANNTOP nova卡盘	夹紧型式 平滑	名义直径 (mm) 19 Millimeter
夹紧方法 外部夹紧	Clamping head front nose 无	外购生产线 Hainbuch	

Clamping head SK9022 D=20,00mm

产品ID：10480551
以前的产品ID：900423.G200

夹具尺寸 SK9022	外购生产线 SPANNTOP nova卡盘	夹紧型式 平滑	名义直径 (mm) 20 Millimeter
夹紧方法 外部夹紧	Clamping head front nose 无	外购生产线 Hainbuch	

Clamping head

产品ID：10875104
以前的产品ID：900423.G210

夹具尺寸 SK9022	外购生产线 SPANNTOP nova卡盘	夹紧型式 平滑	名义直径 (mm) 21 Millimeter
夹紧方法 外部夹紧	Clamping head front nose 无	外购生产线 Hainbuch	

Clamping head

产品ID：10353682
以前的产品ID：900423.G220

夹具尺寸 SK9022	外购生产线 SPANNTOP nova卡盘	夹紧型式 平滑	名义直径 (mm) 22 Millimeter
夹紧方法 外部夹紧	Clamping head front nose 无	外购生产线 Hainbuch	

Spindle liners

Socket head screw

产品ID：10157066
以前的产品ID：410260.0620

其他附件

Fixture

产品ID：10446800
以前的产品ID：900418.8201

夹具尺寸 SK9022	外购生产线 SPANNTOP nova卡盘	夹紧方法 外部夹紧	外购生产线 Hainbuch
----------------	--------------------------	--------------	-------------------

Installation aid

产品ID：10181964
以前的产品ID：900418.8903

夹具尺寸 SK9022	外购生产线 SPANNTOP nova卡盘	夹紧方法 外部夹紧	外购生产线 Hainbuch
----------------	--------------------------	--------------	-------------------

Chuck-collet grease

产品ID：10825733
以前的产品ID：373241.1021

外购生产线 SPANNTOP nova卡盘 • SPANNTOP mini卡盘 • TOPlus卡盘 • TOPlus mini卡盘 • 带限位的 TOPlus卡盘	夹紧方法 外部夹紧	外购生产线 Hainbuch
---	--------------	-------------------