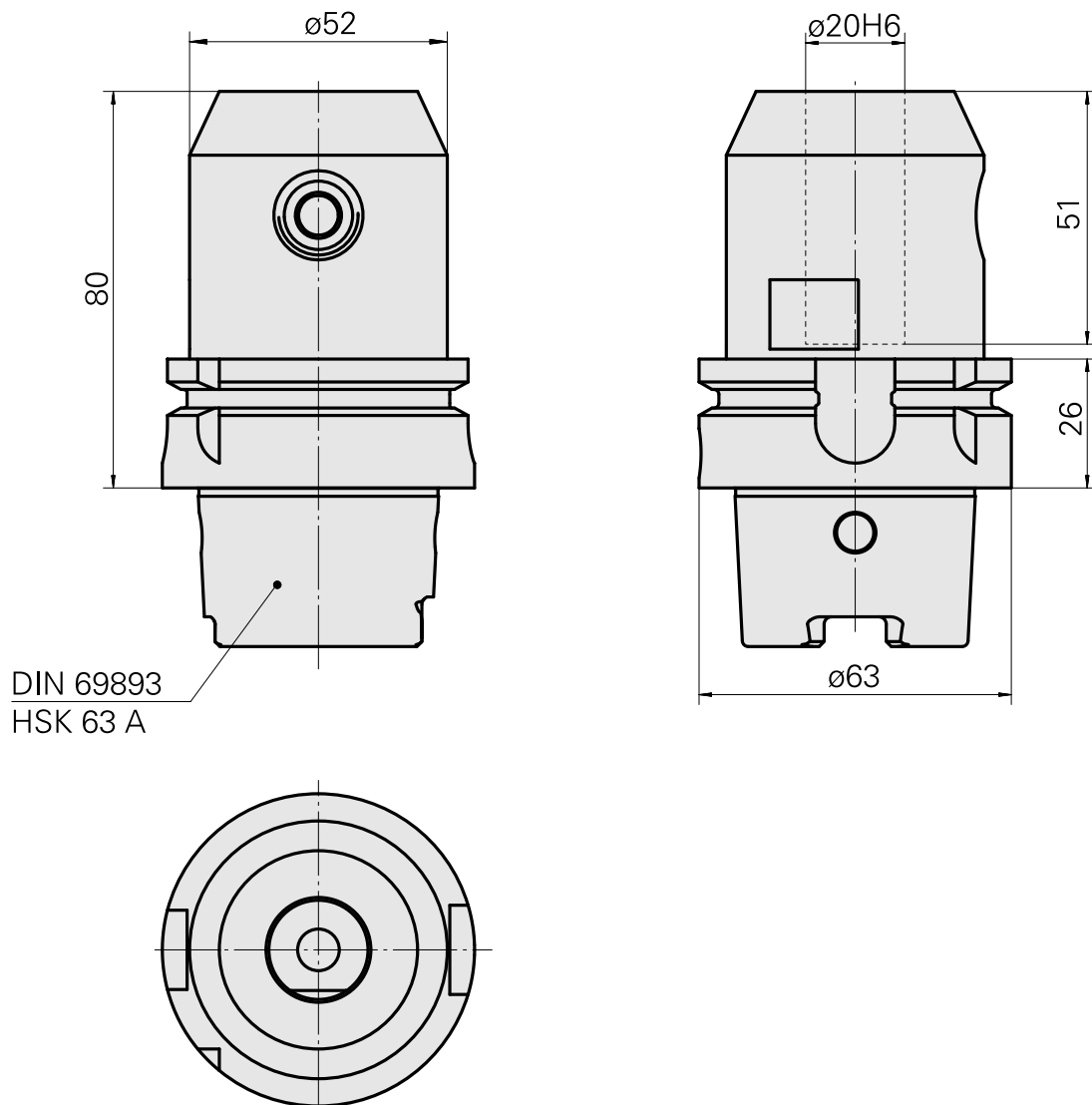
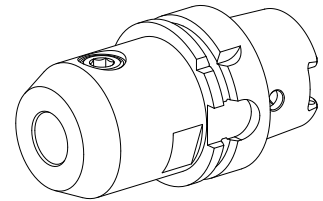


Bohrhalter HSK 63 A D20

Caratteristiche tecniche

Schaft HSK	HSK 63
Form HSK	A
Aufnahme	D20
Kühlung	innen
Druck	80 bar
X [mm]	80
Produkte INDEX TRAUB	G220.4 • R300 • G420 • G520 • G320.2 • G220.3 • TNX220.3 • G320.3 compact • G220 • G220.2



Documenti

Non sono disponibili download per questo prodotto

Accessori

Necessario per l'esercizio

[STECKSCHLÜSSEL](#)

Id prodotto : 10352082

Id prodotto precedente : WS7800.0010

WZH Zubehörkategorie	Aufnahme
Werkzeug für KSS- Übergabesatz	HSK 63 A/C

Accessori opzionali

Tool holder accessories

[Set adattatore refrigerante HSK-A63](#)

Id prodotto : 11074450

Id prodotto precedente : WS7800.0020

Categoria acces. portautensile	Attacco
Kit trasporto lubrorefrigeran.	HSK 63 A/C

[Set adattatore refrigerante HSK63, massimo 120 bar](#)

Id prodotto : 12024087

Id prodotto precedente :

Categoria acces. portautensile	Attacco
Kit trasporto lubrorefrigeran.	HSK 63 A/C

Altri accessori

[Bussola attacco con manicotto D20](#)

Id prodotto : 10063939

Id prodotto precedente : W68510.04--

10336873
W2500054

INDEX

Grub screw Wohlhaupter-Nr. 115685, 2 Stck

Id prodotto : 10185229

Id prodotto precedente : 000001.1380C

Viti a inserto sferico

Id prodotto : 10767027

Id prodotto precedente : W00013.0045
