

Supporto di base HSK 40 A

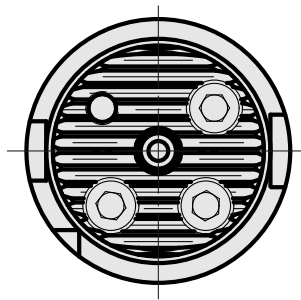
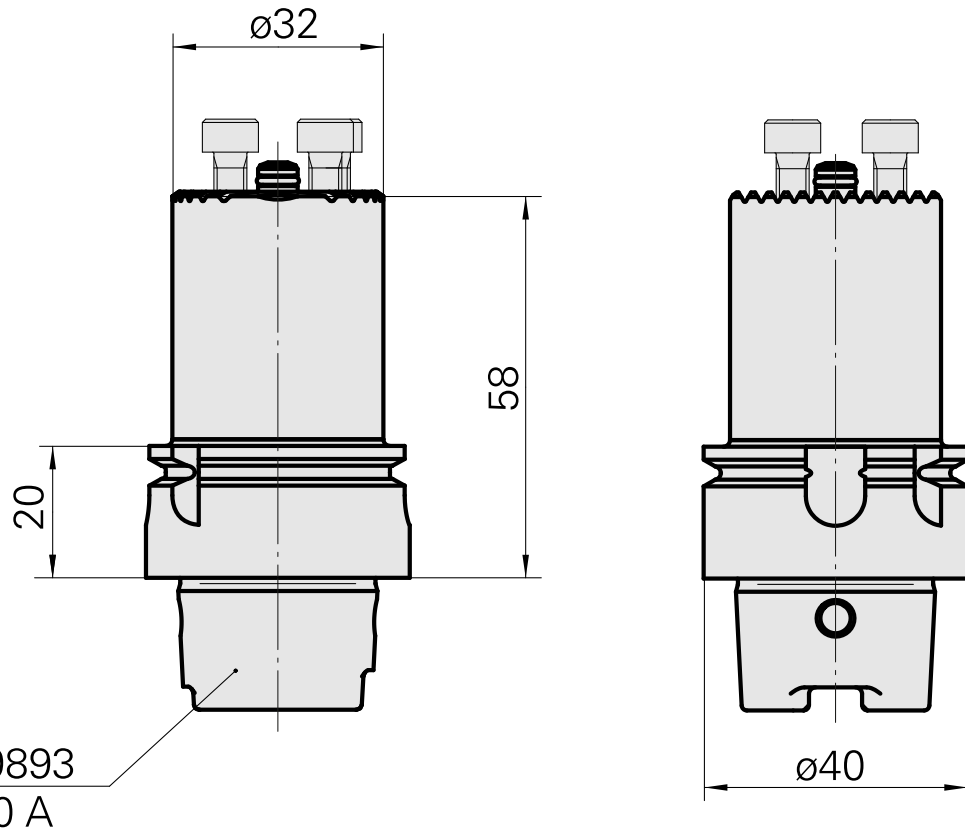
Caratteristiche tecniche

Gambo HSK	HSK 40
Forma HSK	A
Raffreddamento	interno
Pressione	80 bar
X [mm]	58
Prodotti INDEX TRAUB	G220.3 • R200 • TNX65/42 • TNX220.3



Istruzioni

Non idoneo per INDEX G160, G250 e G400!



Documenti

Non sono disponibili download per questo prodotto

Accessori

Necessario per l'esercizio

[Chiave a tubo quadro](#)

Id prodotto : 10532354

Id prodotto precedente : WS7400.0010

Categoria acces. portautensile Strumento per adattatore KSS	Attacco HSK 40 A/C
--	-----------------------

Accessori opzionali

Tool holder accessories

[Set adattatore refrigerante](#)

Id prodotto : 10581780

Id prodotto precedente : WS7400.0020

Categoria acces. portautensile Kit trasporto lubrorefrigeran.	Attacco HSK 40 A/C
--	-----------------------

[Adduzione refrigerante, massimo 120 bar](#)

Id prodotto : 12024083

Id prodotto precedente :

Categoria acces. portautensile Kit trasporto lubrorefrigeran.	Attacco HSK 40 A/C
--	-----------------------

HSK tool holders

Testa per alesare per CC.. 09T3..

Id prodotto : 10291582

Id prodotto precedente : W9990167

Attacco per CC.. 09T3..	Raffreddamento interno	Pressione 50 bar	X [mm] 45
Z [mm] 22	Prodotti INDEX TRAUB G220.3 • R200 • TNX65/42 • TNX220.3		

Testa per alesare per CC.. 09T3..

Id prodotto : 10529372

Id prodotto precedente : W9990168

Attacco per CC.. 09T3..	Raffreddamento interno	Pressione 50 bar	X [mm] 45
Z [mm] 22	Prodotti INDEX TRAUB G220.3 • R200 • TNX65/42 • TNX220.3		

Testa per alesare per CN.. 1204..

Id prodotto : 10352646

Id prodotto precedente : W9990162

Attacco per CN.. 1204..	Raffreddamento interno	Pressione 50 bar	X [mm] 32
Z [mm] 22	Prodotti INDEX TRAUB G220.3 • R200 • TNX65/42 • TNX220.3		

Testa per alesare per CN.. 1204..

Id prodotto : 10726574

Id prodotto precedente : W9990163

Attacco per CN.. 1204..	Raffreddamento interno	Pressione 50 bar	X [mm] 32
Z [mm] 22	Prodotti INDEX TRAUB G220.3 • R200 • TNX65/42 • TNX220.3		

Testa per alesare per DC.. 11T3..

Id prodotto : 10510081

Id prodotto precedente : W9990169

Attacco per DC.. 11T3..	Raffreddamento interno	Pressione 50 bar	X [mm] 32
Z [mm] 22	Prodotti INDEX TRAUB G220.3 • R200 • TNX65/42 • TNX220.3		

Testa per alesare per DC.. 11T3..

Id prodotto : 10281537

Id prodotto precedente : W9990170

Attacco per DC.. 11T3..	Raffreddamento interno	Pressione 50 bar	X [mm] 32
Z [mm] 22	Prodotti INDEX TRAUB G220.3 • R200 • TNX65/42 • TNX220.3		

Testa per alesare per DC.. 11T3..

Id prodotto : 10586077

Id prodotto precedente : W9990280

Attacco per DC.. 11T3..	Raffreddamento interno	Pressione 50 bar	X [mm] 40
Z [mm] 22	Prodotti INDEX TRAUB G220.3 • R200 • TNX65/42 • TNX220.3		

Testa per alesare per DC.. 11T3..

Id prodotto : 10241150

Id prodotto precedente : W9990281

Attacco per DC.. 11T3..	Raffreddamento interno	Pressione 50 bar	X [mm] 40
Z [mm] 22	Prodotti INDEX TRAUB G220.3 • R200 • TNX65/42 • TNX220.3		

Testa per alesare per DN.. 1506..

Id prodotto : 10748351

Id prodotto precedente : W9990282

Attacco per DN.. 1506..	Raffreddamento interno	Pressione 50 bar	X [mm] 45
Z [mm] 22	Prodotti INDEX TRAUB G220.3 • R200 • TNX65/42 • TNX220.3		

Testa per alesare per DN.. 1506..

Id prodotto : 10684981

Id prodotto precedente : W9990283

Attacco per DN.. 1506..	Raffreddamento interno	Pressione 50 bar	X [mm] 45
Z [mm] 22	Prodotti INDEX TRAUB G220.3 • R200 • TNX65/42 • TNX220.3		

Testa per alesare per VC.. 1604..

Id prodotto : 10153305

Id prodotto precedente : W9990171

Attacco per VC.. 1604..	Raffreddamento interno	Pressione 50 bar	X [mm] 32
Z [mm] 22	Prodotti INDEX TRAUB G220.3 • R200 • TNX65/42 • TNX220.3		

Testa per alesare per VC.. 1604..

Id prodotto : 10862271

Id prodotto precedente : W9990172

Attacco per VC.. 1604..	Raffreddamento interno	Pressione 50 bar	X [mm] 32
Z [mm] 22	Prodotti INDEX TRAUB G220.3 • R200 • TNX65/42 • TNX220.3		

Testa per alesare per VC.. 1604..

Id prodotto : 10508202

Id prodotto precedente : W9990158

Attacco per VC.. 1604..	Raffreddamento interno	Pressione 50 bar	X [mm] 32
Z [mm] 22	Prodotti INDEX TRAUB G220.3 • R200 • TNX65/42 • TNX220.3		

Testa per alesare per VC.. 1604..

Id prodotto : 10022748

Id prodotto precedente : W9990161

Attacco per VC.. 1604..	Raffreddamento interno	Pressione 50 bar	X [mm] 32
Z [mm] 22	Prodotti INDEX TRAUB G220.3 • R200 • TNX65/42 • TNX220.3		