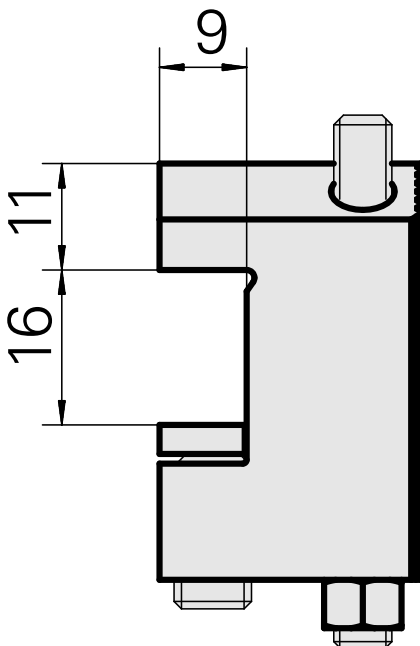
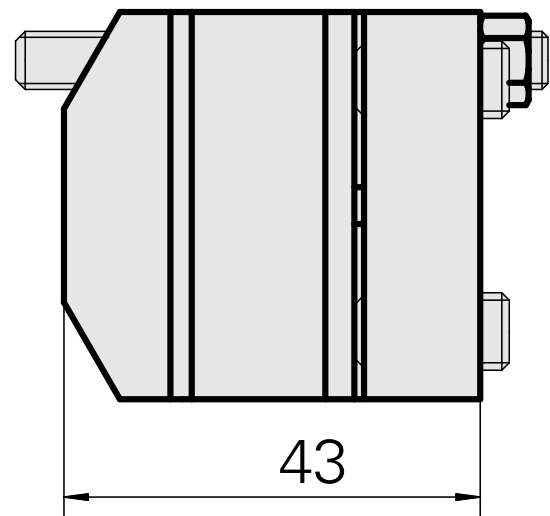
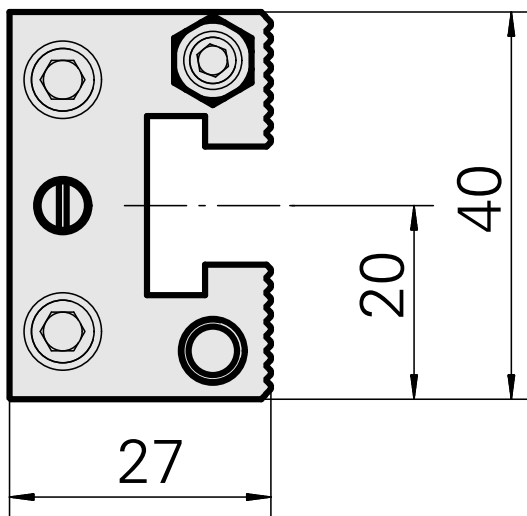
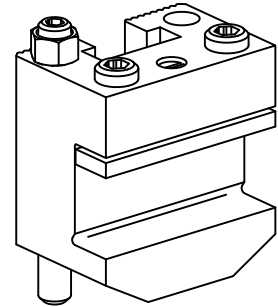


Stechhaltestück Vierkant 16x10, vertikal einstellbar

Technische Daten

Antrieb	nicht angetrieben
Aufnahme	Vierkant 16x10
X [mm]	20
Y [mm]	-
Z [mm]	18
Produkte INDEX TRAUB	C42/65 • G160 • ABC • C100 • C200 • G200 • G200.2 • G220 • ABC.2



Dokumente

Für dieses Produkt sind keine Downloads vorhanden