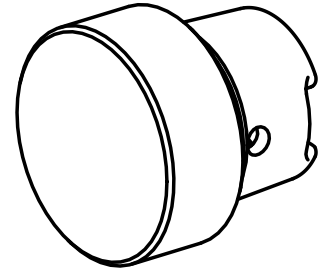


Verschlussstopfen HSK 25 C

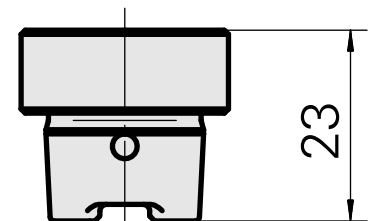
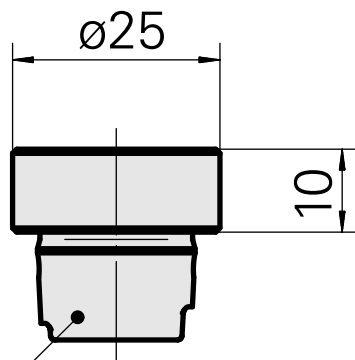
Technische Daten

Schaft HSK	HSK 25
Form HSK	C
X [mm]	10
Produkte INDEX TRAUB	MS22-6 • MS22-8 • MS16-6

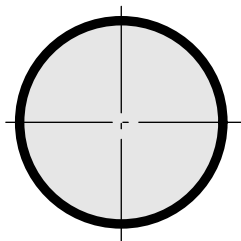


Hinweis

Keine Rotation zulässig!



DIN 69893
HSK 25 C



Dokumente

Für dieses Produkt sind keine Downloads vorhanden