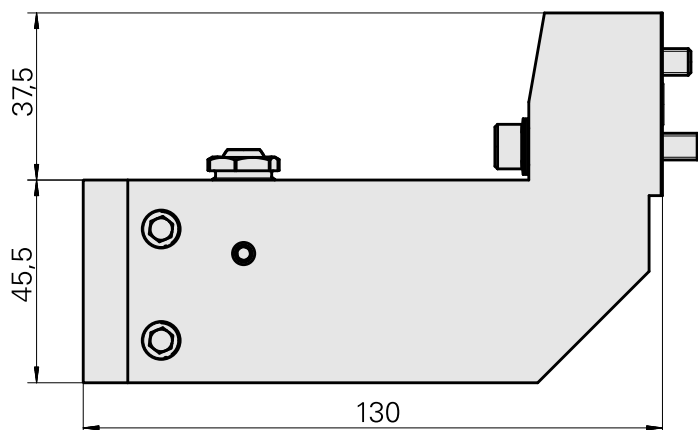
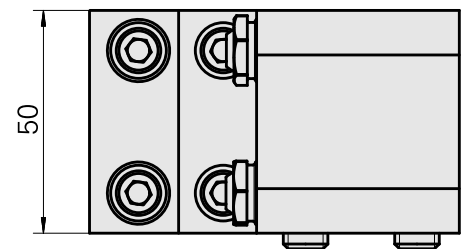
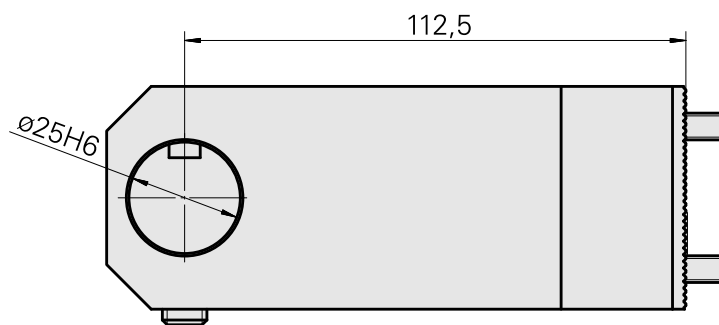
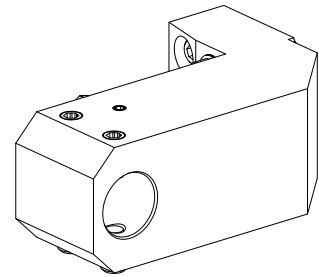


## Aufnahme D25

### Technische Daten

<b>Antrieb</b>	nicht angetrieben
<b>Kühlung</b>	außen
<b>Druck</b>	80 bar
<b>Aufnahme</b>	D25
<b>X [mm]</b>	112,6
<b>Y [mm]</b>	–
<b>Z [mm]</b>	–
<b>Produkte INDEX TRAUB</b>	MS16-6 • MS16-6 Plus



## Dokumente

Für dieses Produkt sind keine Downloads vorhanden

## Zubehör

Optionales Zubehör

**weiteres Zubehör**

[Aufnahmebuchse mit Bund D25](#)

Artikel-Id : 10070544

frühere Artikel-Id : W62221.41--

---