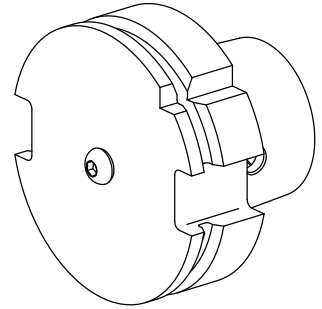

Verschlussstopfen HSK 80 B

Technische Daten

Schaft HSK	HSK 80
Form HSK	B
X [mm]	26
Produkte INDEX TRAUB	G400

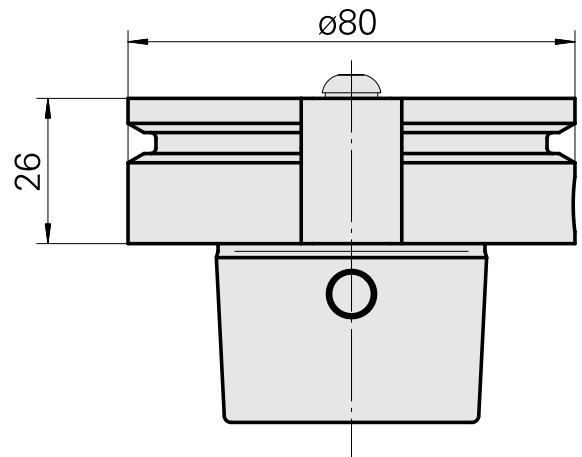


Hinweis

Keine Rotation zulässig!



DIN 69893
HSK 80 B



Dokumente

Für dieses Produkt sind keine Downloads vorhanden