

## Bohrhalter KPS 45 ER16

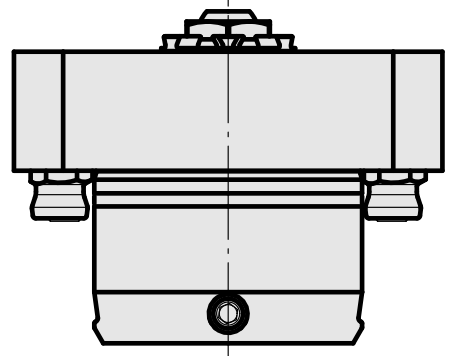
### Technische Daten

<b>Schaft KPS</b>	KPS 45
<b>Antrieb</b>	nicht angetrieben
<b>Kühlung</b>	außen und innen
<b>Aufnahme</b>	ER16
<b>Druck</b>	80 bar
<b>X [mm]</b>	20
<b>Y [mm]</b>	–
<b>Z [mm]</b>	–
<b>Produkte INDEX TRAUB</b>	TNL18



### Hinweis

Speziell für TRAUB TNL-Maschinen die über einen Revolver mit einer B-Achse verfügen!



## Dokumente

Für dieses Produkt sind keine Downloads vorhanden

## Zubehör

Zum Betrieb benötigt

### [Spannschlüssel Typ E16AX](#)

Artikel-Id : 11006246

frühere Artikel-Id : 490219.3161

WZH Zubehörkategorie Werkzeug für Spannzangen	Aufnahme ER16	Spannzangentyp ER16	Spannmuttertyp Außengewinde
Werkzeug für Spannzangen Spannmutterschlüssel			

## Optionales Zubehör

### Zubehör für Werkzeughalter

### [Spannmutter M24x1 Hi-Q/ERAX16](#)

Artikel-Id : 10911008

frühere Artikel-Id : 901939.5161

WZH Zubehörkategorie Spannmutter	Aufnahme ER16	Spannzangentyp ER16	Spannmuttertyp Außengewinde
-------------------------------------	------------------	------------------------	--------------------------------

### [Spannmutter/REGO-FIX, für innere Kühlschmierstoffversorgung](#)

Artikel-Id : 10546850

frühere Artikel-Id : 326691

WZH Zubehörkategorie Spannmutter	Aufnahme ER16	Spannzangentyp ER16	Spannmuttertyp Außengewinde
-------------------------------------	------------------	------------------------	--------------------------------

---

### Kühlmittelrohr, L = 100 mm

Artikel-Id : 10346684  
frühere Artikel-Id : W9990559

WZH Zubehörkategorie	Aufnahme
Kühlschmierstoff-Rohr	M6

### **weiteres Zubehör**

### Spannzangen ER16 0,5-10 D

Artikel-Id : 10834596  
frühere Artikel-Id : 901930.1---

---

### Gewindebohrzangen ET-1-16

Artikel-Id : 10542491  
frühere Artikel-Id : 3230--

---

### Spannzangen ER16-UP 0,5-10 D

Artikel-Id : 10589709  
frühere Artikel-Id : W99903--

---

### Gewindebohrzangen ER16-GB

Artikel-Id : 10865233  
frühere Artikel-Id : WZ9990.9506F

---

### Schrumpfspanzangen ER16

Artikel-Id : 10809952  
frühere Artikel-Id : W9990065-

---

### Spannzangen ER25 abgedichtet

Artikel-Id : 10698406  
frühere Artikel-Id : W999085-

---

### Buchse 10 D x 6 D x 12,5

Artikel-Id : 10670360  
frühere Artikel-Id : W67530.0824

---

10311319  
W7040050

**INDEX**

---

Kugelspritzdüse D10xM6

Artikel-Id : 11031912  
frühere Artikel-Id : W67500.3208

---

Hohlschraube M14x1

Artikel-Id : 10105238  
frühere Artikel-Id : W67530.0818

---

Düse M6 mit D1,6

Artikel-Id : 10147428  
frühere Artikel-Id : W00019.0216

---