

KREISSÄGEBL. 125X4, Breite Kreisägeblattes 4 mm

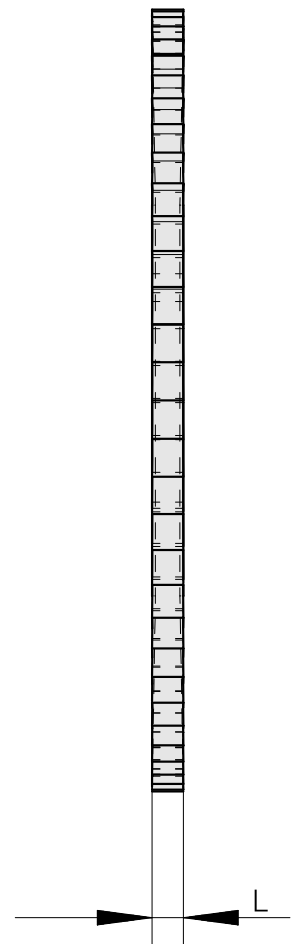
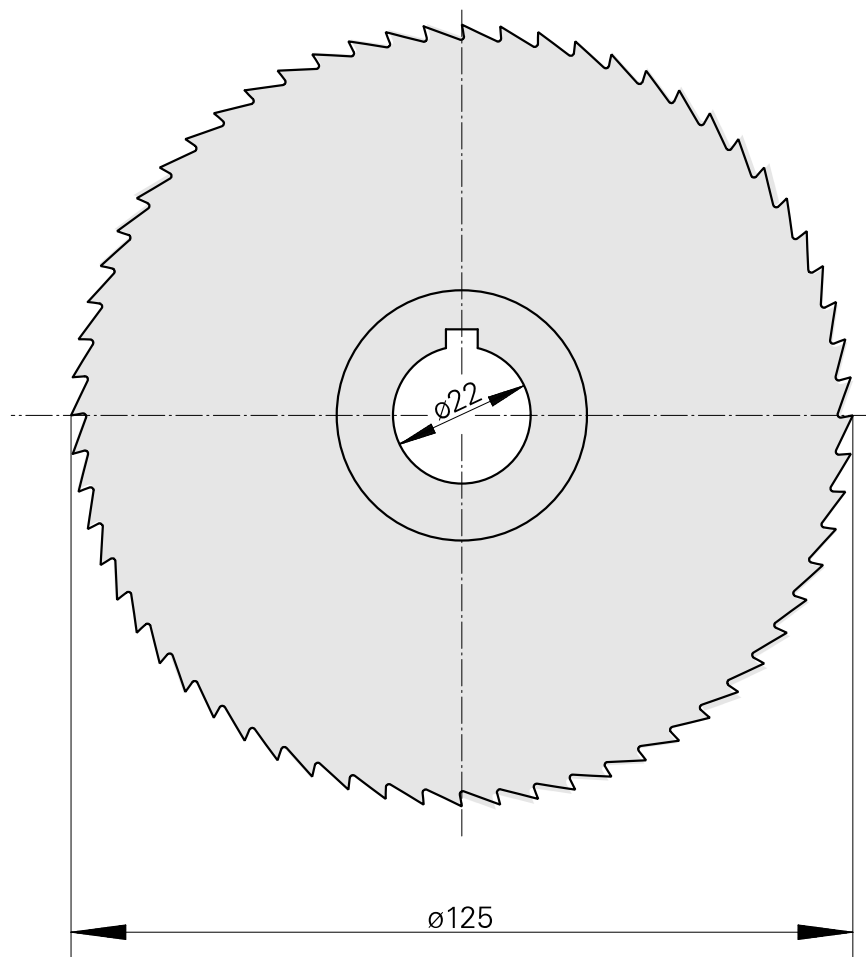
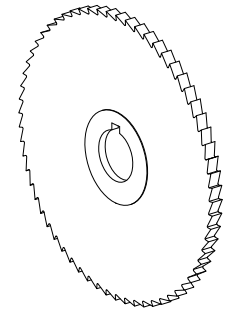
Technische Merkmale

WZH Zubehörkategorie

Kreissägeblatt D125

Werkzeugaufnahme

22 mm



Dokumente

Für dieses Produkt sind keine Downloads vorhanden