

Werkzeughalterkassette L01

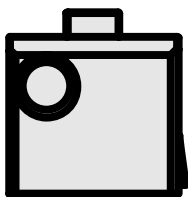
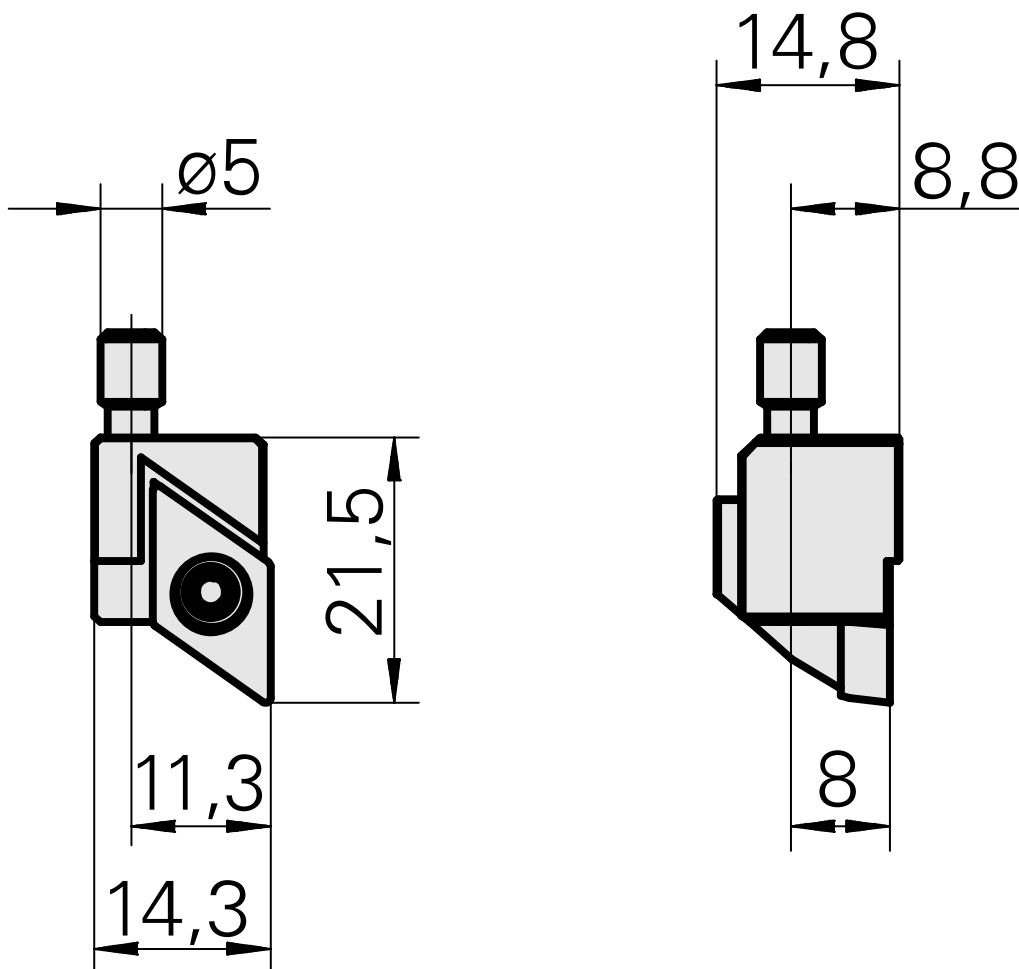
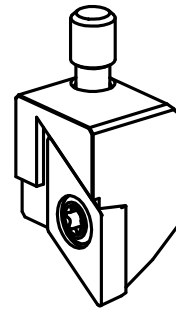
Technische Daten

WZH Zubehörkategorie

Kassette, links

Aufnahme

für DC.. 11T3..



Dokumente

Für dieses Produkt sind keine Downloads vorhanden