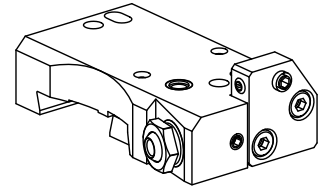


## Stechhaltestück Trapez 26x5

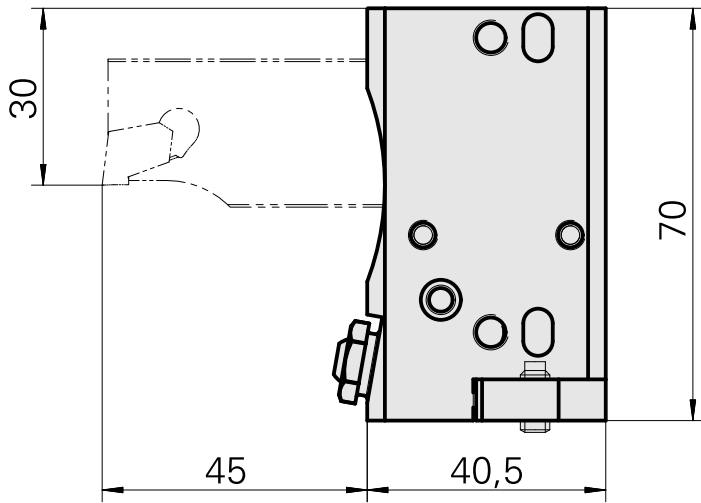
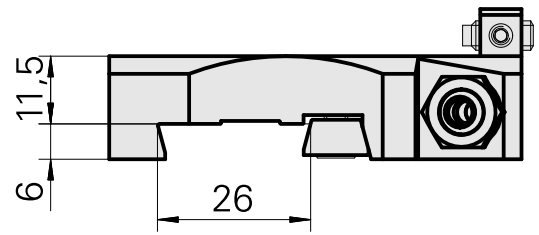
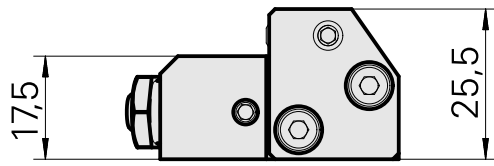
### Technische Daten

<b>Antrieb</b>	nicht angetrieben
<b>Kühlung</b>	außen
<b>Druck</b>	80 bar
<b>Drehrichtung</b>	Rechtslauf
<b>Aufnahme</b>	Trapez 26x5
<b>X [mm]</b>	40,5
<b>Y [mm]</b>	–
<b>Z [mm]</b>	11,5
<b>Produkte INDEX TRAUB</b>	MS16-6 • MS16-6 Plus



### Hinweis

Speziell für linke Abstechklingen!



## **Dokumente**

Für dieses Produkt sind keine Downloads vorhanden