

WFB 32-20 Eixo porta-fresa D22

Características técnicas

PF Categoria de acessórios

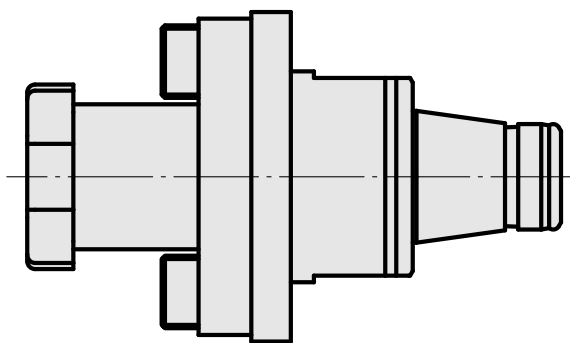
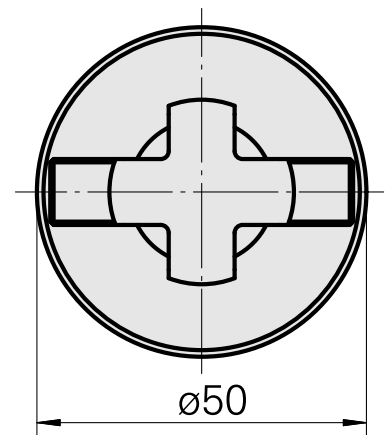
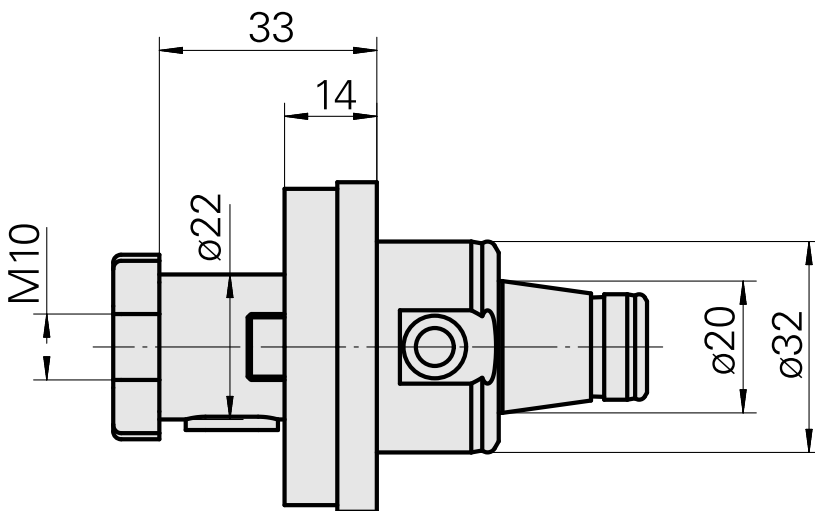
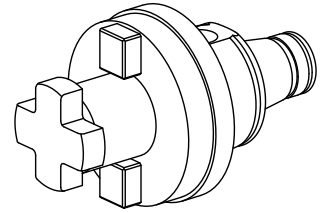
WFB 32-20

Recepção

Eixo porta-fresa D22

Inserções de troca rápida

com alojamento para fresa



Documentos

Não há downloads disponíveis para este produto

Acessórios

Necessário para operação

[Chave de fresamento](#)

ID do produto : 10428155

ID anterior do produto : 203020.1220

PF Categoria de
acessórios
Ferramenta

Recepção
Eixo porta-fresa D22

Ferramenta para
pinças
Chave de fresamento

Acessórios opcionais

Tool holder accessories

[Parafuso](#)

ID do produto : 10638143

ID anterior do produto : 250122.1028

PF Categoria de
acessórios
Parafuso de aperto

Recepção
M10

Outros acessórios

[Ring](#)

ID do produto : 10398855

ID anterior do produto : 251390.----

[Anel](#)

ID do produto : 10169490

ID anterior do produto : 251391.----
