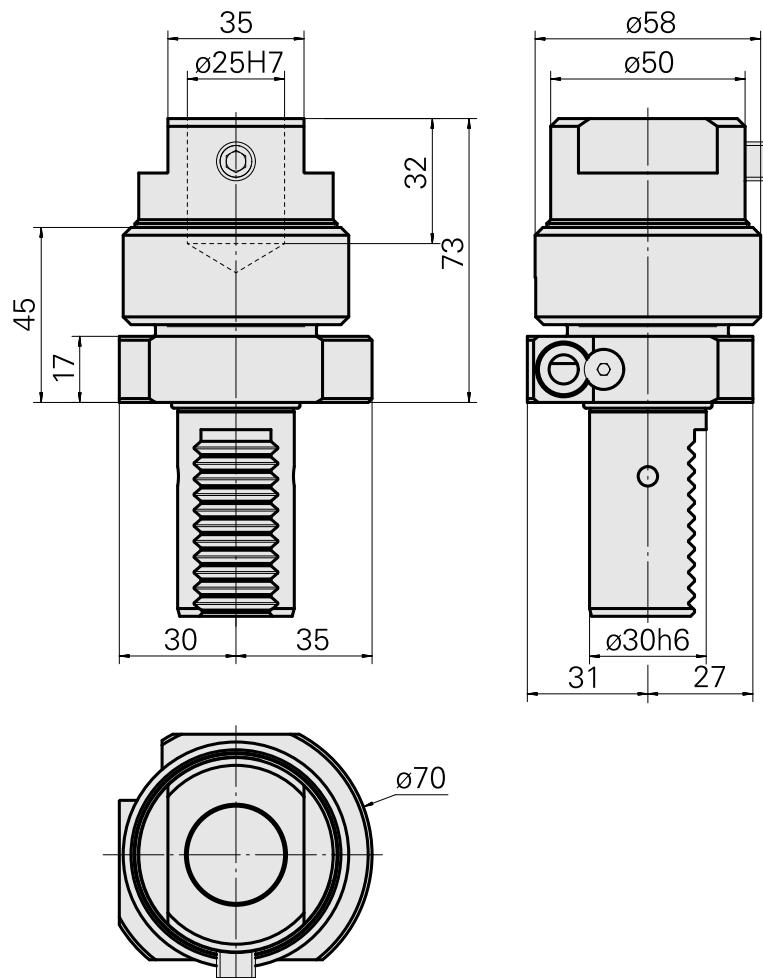
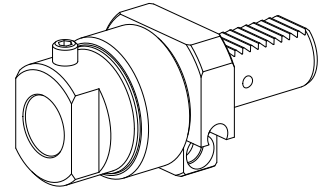


Gewindebohrhalter VDI 30 D25, ausziehbar

Technische Daten

Schaft VDI	VDI 30
Antrieb	nicht angetrieben
Fixierung VDI	keine
Kühlung	außen
Druck	20 bar
Aufnahme	D25
180° wendbar	nein
X [mm]	73
Y [mm]	–
Z [mm]	–
Produkte INDEX TRAUB	V100 • V200 • V160C • V160G • V300



Dokumente

Für dieses Produkt sind keine Downloads vorhanden

Zubehör

Optionales Zubehör

weiteres Zubehör

[Spannbuchsen D25](#)

Artikel-Id : 10877092
frühere Artikel-Id : 993125.-----

[Kühlrohr](#)

Artikel-Id : 10676412
frühere Artikel-Id : W63211.5112

[Schraube-Senk 8.8 Torx M 5x12/T25 14581 M 5x12/T25 verzinkt 402315 12](#)

Artikel-Id : 10607371
frühere Artikel-Id : 410362.0512
