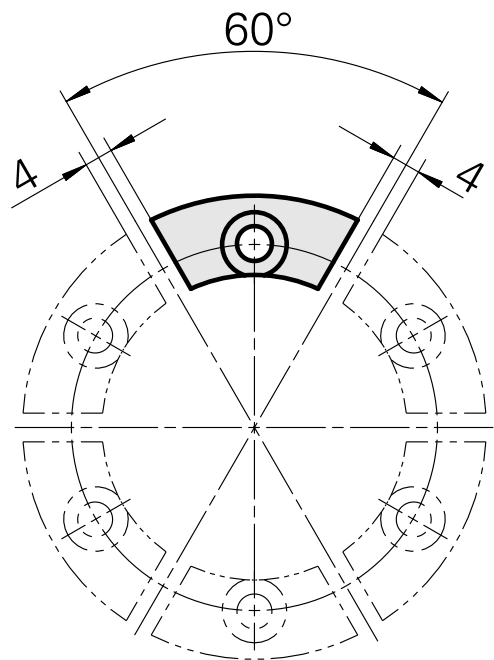
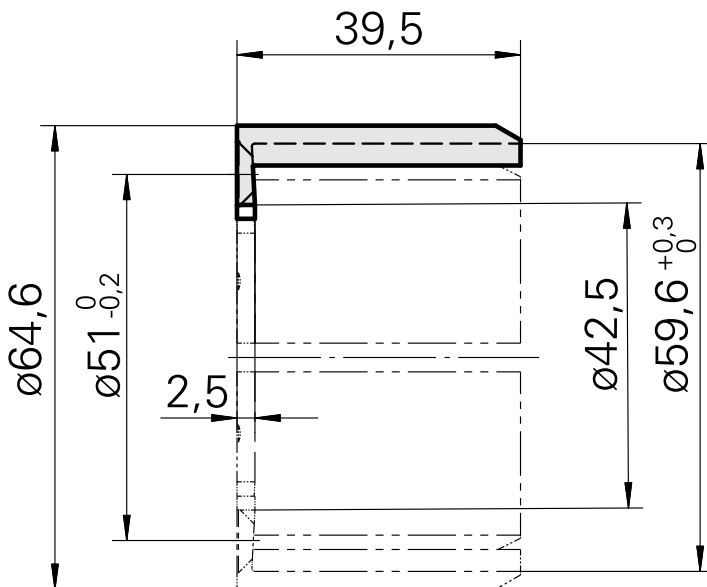
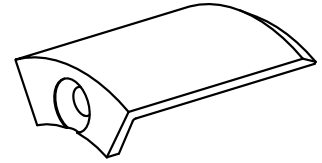


Abdeckplatte Rundprisma

Technische Daten

Schaft TNL	Rundprisma
Antrieb	nicht angetrieben
Fixierung TNL	Zentrale Spanschraube
Produkte INDEX TRAUB	TNL12 • TNL12.2



Dokumente

Für dieses Produkt sind keine Downloads vorhanden