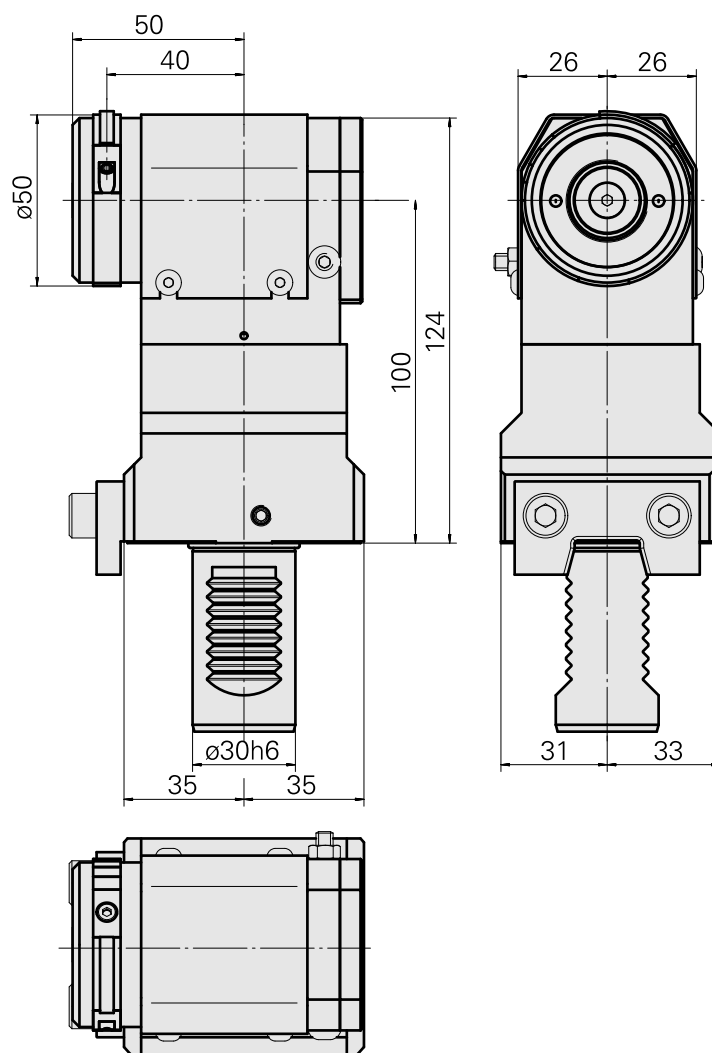
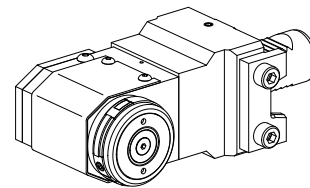


Sup. per rullo porta caratteri VDI 30

Caratteristiche tecniche

Gambo VDI	VDI 30
Azionamento	non azionato
Fissaggio VDI	barra V
ruotabile di 180°	sì
Data carrier	controllare foro dell'attacco
X [mm]	100
Y [mm]	-
Z [mm]	-
Prodotti INDEX TRAUB	G160 • G300 • A200-6 • G250



Documenti

Non sono disponibili download per questo prodotto

Accessori

Accessori opzionali

Tool holder accessories

[Rullo di goffratura, D50 mm](#)

Id prodotto : 10609077

Id prodotto precedente : W63380.0030

Categoria acces.
portautensile
Rullo marcatore

[Rullo di goffratura, D60 mm](#)

Id prodotto : 10446615

Id prodotto precedente : W63380.0060

Categoria acces.
portautensile
Rullo marcatore

Altri accessori

[Lardone di regolazione](#)

Id prodotto : 10677697

Id prodotto precedente : W68220.4150

[Barra di arresto](#)

Id prodotto : 10713062

Id prodotto precedente : W68220.4104

[Barra di serraggio](#)

Id prodotto : 10967524

Id prodotto precedente : W68220.4106

10297492
W1330013

INDEX

Vite cilindrica

Id prodotto : 10360891

Id prodotto precedente : 410260.0816
