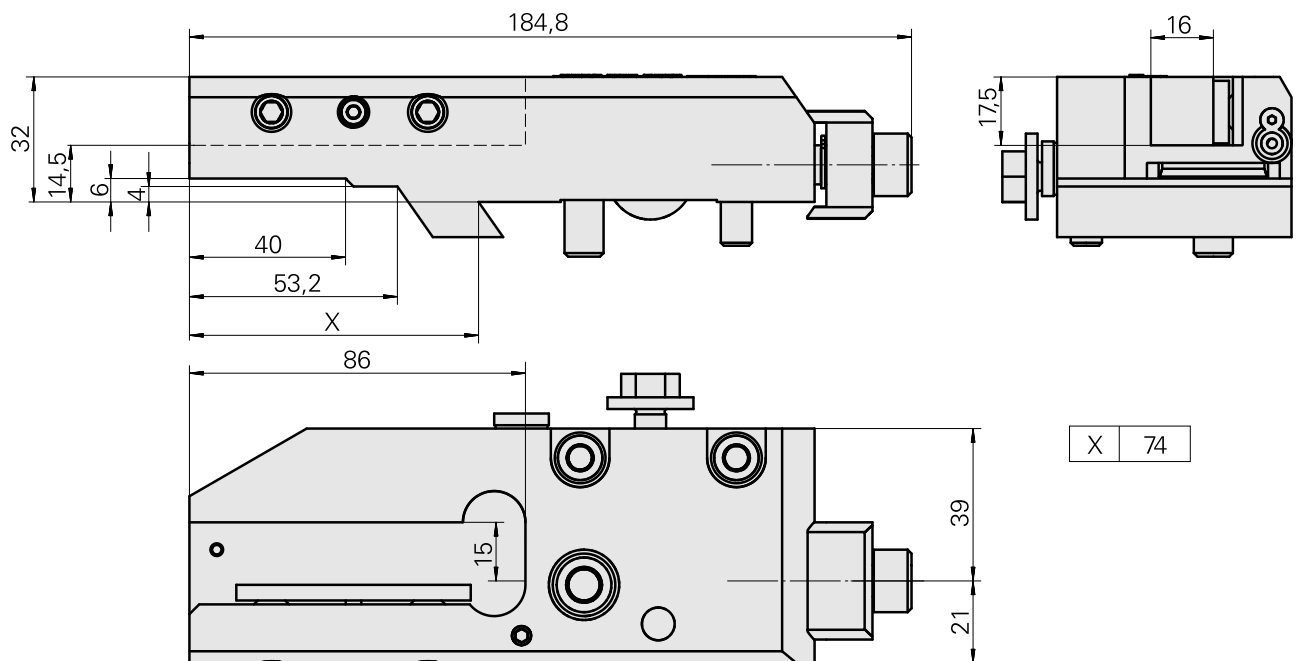
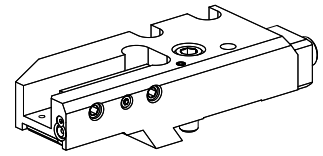


## Stech- und Anschlaghalter MS32/MS40 Vier

### Technische Daten

<b>Schlittensystem MS</b>	MS32/MS40
<b>Antrieb</b>	nicht angetrieben
<b>Fixierung MS</b>	Schwalbenschwanz
<b>Kühlung</b>	außen
<b>Druck</b>	20 bar
<b>Drehrichtung</b>	Rechtslauf
<b>Aufnahme</b>	Vierkant 16x16
<b>X [mm]</b>	74
<b>Y [mm]</b>	–
<b>Z [mm]</b>	14,5
<b>Produkte INDEX TRAUB</b>	MS32C • MS32-6.2 • MS32-6.3 • MS40-6



## Dokumente

Für dieses Produkt sind keine Downloads vorhanden

## Zubehör

Zum Betrieb benötigt

### [Kühlmitteldüse #61871](#)

Artikel-Id : 10158718

frühere Artikel-Id : W00019.0304

---

## Optionales Zubehör

### **weiteres Zubehör**

### [Verschlusschraube PLIH-G1/8E VSTI R 1/8-ED 231](#)

Artikel-Id : 10962607

frühere Artikel-Id : 410773.0012

---