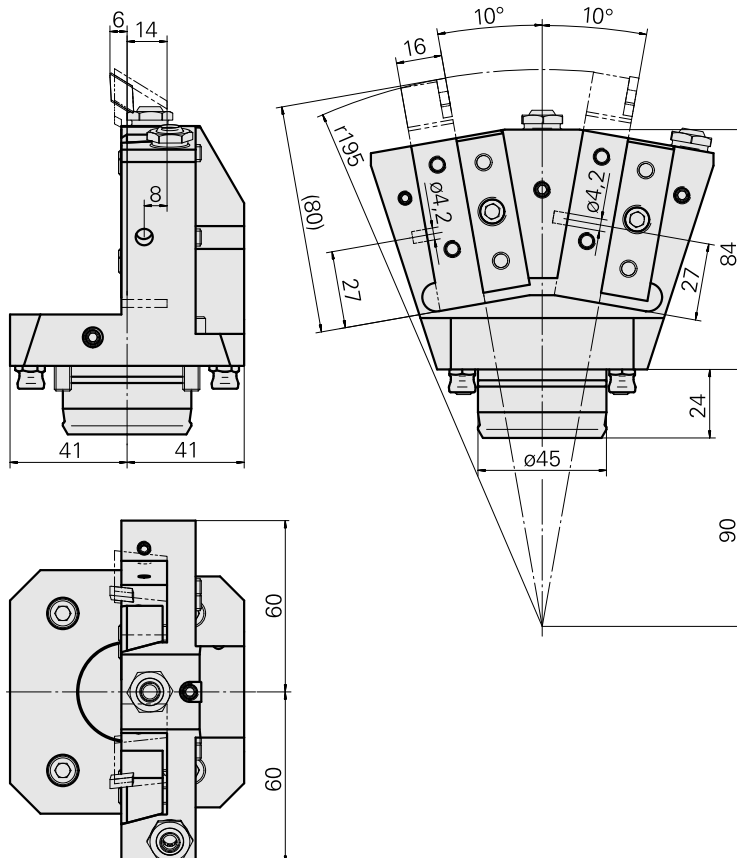
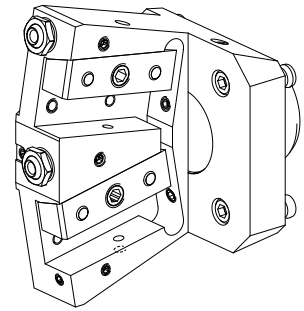


## Drehhalter KPS 45 Vierkant 16x16, zweifach

### Technische Merkmale

<b>Schaft KPS</b>	KPS 45
<b>Antrieb</b>	nicht angetrieben
<b>Kühlung</b>	außen und innen
<b>Aufnahme</b>	Vierkant 16x16
<b>Druck</b>	80 bar
<b>X [mm]</b>	84
<b>Y [mm]</b>	±10°
<b>Z [mm]</b>	-14
<b>Produkte INDEX TRAUB</b>	TNL18 • TNL32-11 compact • TNL20-11 • TNL20 • TNL32 compact



---

## Dokumente

Für dieses Produkt sind keine Downloads vorhanden

## Zubehör

Optionales Zubehör

### Zubehör für Werkzeughalter

#### [Kühlmittelrohr, L = 100 mm](#)

Artikel-Id : 10346684

frühere Artikel-Id : W9990559

WZH Zubehörkategorie	Aufnahme
Kühlschmierstoff-Rohr	M6

### weiteres Zubehör

#### [Buchse 10 D x 6 D x 12,5](#)

Artikel-Id : 10670360

frühere Artikel-Id : W67530.0824

---

#### [Kugelspritzdüse D10xM6](#)

Artikel-Id : 11031912

frühere Artikel-Id : W67500.3208

---

#### [Düse d10 Kugel D10 - Bohrung D2 40°](#)

Artikel-Id : 10072335

frühere Artikel-Id : 910693

---

#### [Hohlschraube M14x1](#)

Artikel-Id : 10105238

frühere Artikel-Id : W67530.0818

---

#### [Düse M6 mit D1,6](#)

Artikel-Id : 10147428

frühere Artikel-Id : W00019.0216

---