

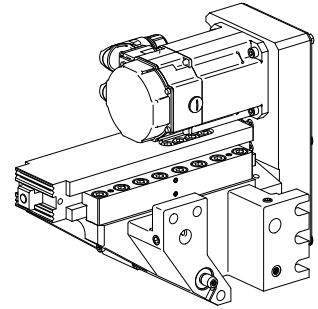
Slitta asse X

Caratteristiche tecniche

Machining position

Prodotti INDEX TRAUB

MS16-6 • MS16-6 Plus



Per questo prodotto non è disponibile attualmente una visualizzazione in 3 pagine

Documenti

Non sono disponibili download per questo prodotto

Accessori

Accessori opzionali

Quad-Ring® Seal

[Anello guarnizione](#)

Id prodotto : 10606686

Id prodotto precedente : 479112.0102

Lin. prod. di altri produtt. Trelleborg	N. materiale TSS	Spessore tenuta 2.62 Millimeter	Lin. prod. di altri produtt. Quad-Ring® Seal
---	------------------	------------------------------------	--

O-Rings

[Anello guarnizione](#)

Id prodotto : 10720281

Id prodotto precedente : 479100.0102

Lin. prod. di altri produtt. Trelleborg	N. materiale TSS	Spessore tenuta 2 Millimeter	Lin. prod. di altri produtt. O-Ring
---	------------------	---------------------------------	---

[Anello guarnizione](#)

Id prodotto : 10866740

Id prodotto precedente : 479103.1542

Lin. prod. di altri produtt. Trelleborg	N. materiale TSS	Spessore tenuta 2.62 Millimeter	Lin. prod. di altri produtt. O-Ring
---	------------------	------------------------------------	---

Spindle liners

[Perno filettato,18 mm,24 mm,32 mm,39 mm](#)

Id prodotto : 10462295

Id prodotto precedente : 410156.0506

Altri accessori

Dado di regolazione

Id prodotto : 10000269
Id prodotto precedente : 415604.2615

lens flange head screw

Id prodotto : 10221770
Id prodotto precedente : 410244.0510

Vite testa esag.

Id prodotto : 11004416
Id prodotto precedente : 410620.0508

Angolo di sostegno 36 x 28 x 27

Id prodotto : 10237873
Id prodotto precedente : M90891.90

Vite cilindrica

Id prodotto : 10407009
Id prodotto precedente : 410260.0635

Vite testa esag.

Id prodotto : 10883740
Id prodotto precedente : 410620.0625

Dado esagonale

Id prodotto : 10491187
Id prodotto precedente : 415610.06

Disco copertura B 8,4 brueniert

Id prodotto : 10407978
Id prodotto precedente : 419010.08

Vite testa esag.

Id prodotto : 11046903
Id prodotto precedente : 410620.0812

lens flange head screw

Id prodotto : 10193064
Id prodotto precedente : 410244.0610

Albero Klemmung Werkzeug

Id prodotto : 11083382
Id prodotto precedente : M90903.40

Perno M 6

Id prodotto : 10643485
Id prodotto precedente : 737394

Anello guarnizione

Id prodotto : 10146229
Id prodotto precedente : 479022.0609

Tassello 18 x 15 x 26

Id prodotto : 11083376
Id prodotto precedente : M90902.60

Perno Ausrichtung Stechschlitten

Id prodotto : 11029447
Id prodotto precedente : M90901.80

Perno

Id prodotto : 10857748
Id prodotto precedente : M90411.10

Perno filettato

Id prodotto : 10838796
Id prodotto precedente : 410156.0816

Perno filettato

Id prodotto : 10077882
Id prodotto precedente : 410156.0820

Perno filettato

Id prodotto : 10410072
Id prodotto precedente : 410156.1012

Premistoppa Konus SK550-050 kurz D5

Id prodotto : 10315289
Id prodotto precedente : 474301.0500

Vite di chiusura M 6x1

Id prodotto : 10631234
Id prodotto precedente : 410773.0610

Premistoppa Konus SK552-050 lang D5

Id prodotto : 10616582
Id prodotto precedente : 474302.0500

Premistoppa Konus SK550-060 kurz D6

Id prodotto : 10005206
Id prodotto precedente : 474301.0600
