

INDEX CAPTO C3 Fräswelle D22, mit Fräseranzugsschraube

Technische Daten

WZH Zubehörkategorie

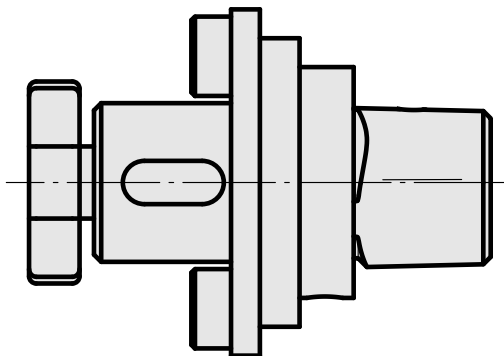
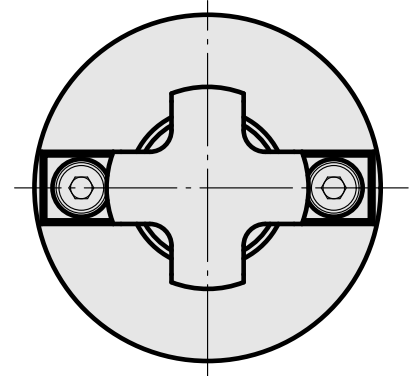
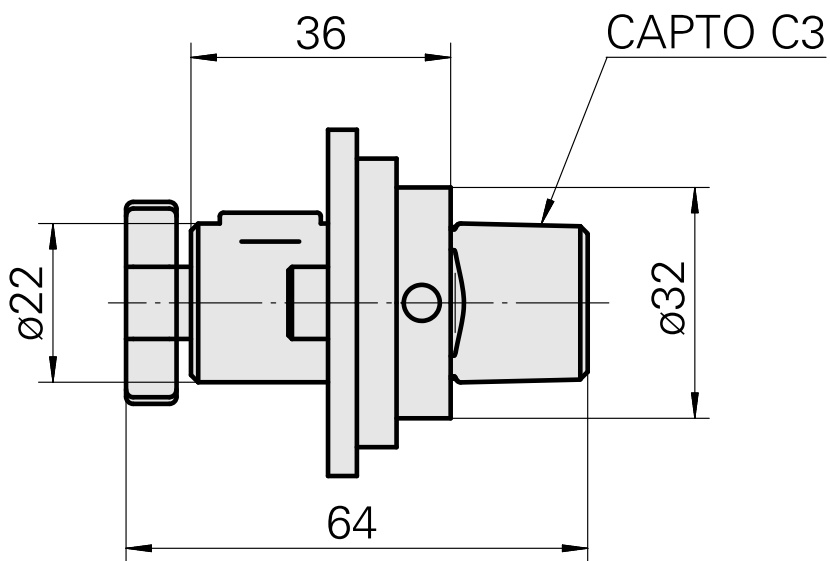
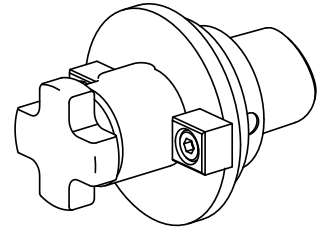
INDEX CAPTO C3

Aufnahme

Fräswelle D22

Schnellwechseleinsätze

Fräsdornaufnahme



Dokumente

Für dieses Produkt sind keine Downloads vorhanden

Zubehör

Zum Betrieb benötigt

Fräsdornschlüssel 22

Artikel-Id : 10428155
frühere Artikel-Id : 203020.1220

WZH Zubehörkategorie Werkzeug für Spannzangen	Aufnahme Fräswelle D22	Werkzeug für Spannzangen Fräsdornschlüssel
---	---------------------------	--

Optionales Zubehör

Zubehör für Werkzeughalter

Fräseranzugsschraube M10

Artikel-Id : 10638143
frühere Artikel-Id : 250122.1028

WZH Zubehörkategorie Fräseranzugsschraube	Aufnahme M10
--	-----------------