

Voreinst. D80/MS40P Direktaufnahme

Technische Daten

WZH Zubehörkategorie

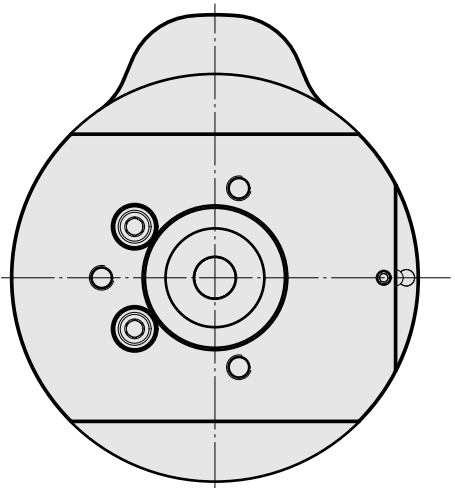
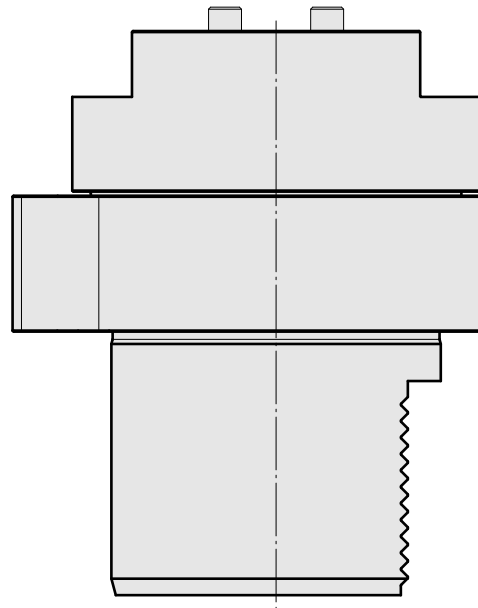
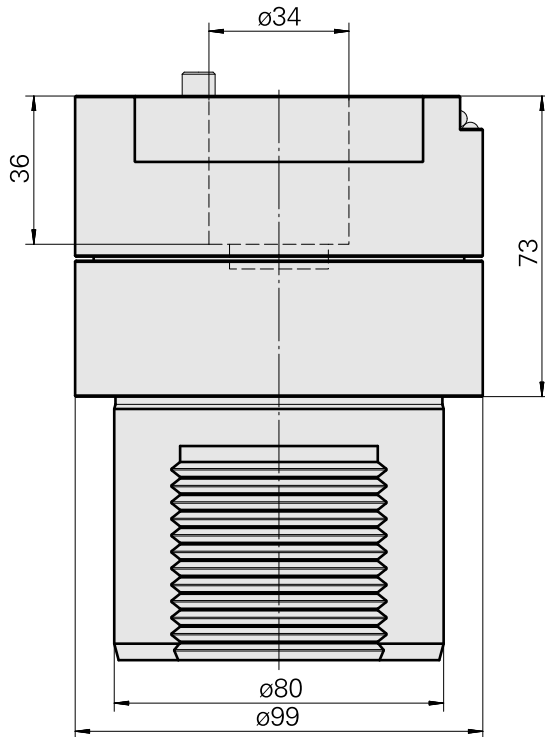
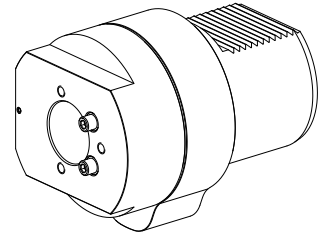
Adapter für Voreinstellgeräte

Aufnahme

D80 für Voreinstellgeräte

Werkzeugaufnahme

Direktaufnahme MS40P



Dokumente

Für dieses Produkt sind keine Downloads vorhanden