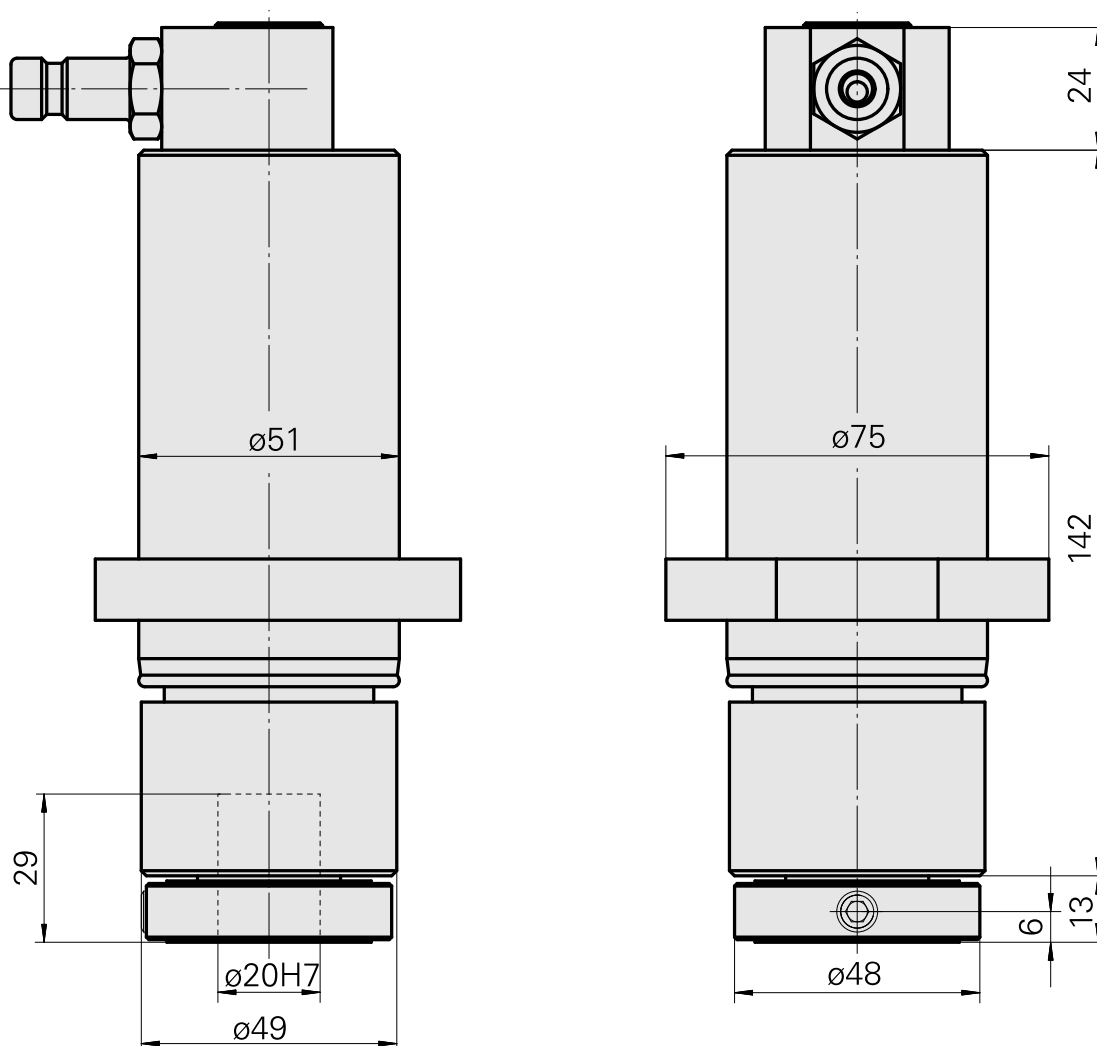
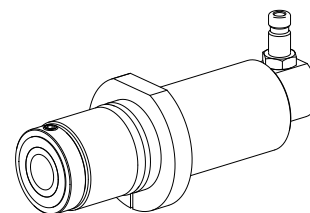


Porte-alésoir D20

Données techniques

Entraînement	non entraîné
Fixation MS	Bague de serrage D51
Arrosage	central
Pression	80 bar
Attachement	D20
X [mm]	-
Y [mm]	-
Z [mm]	-
Produits INDEX TRAUB	MS32C • MS52C • MS32-6.2 • MS40-6 • MS40-8 • MS52-6.3 • MS32-6.3



Documents

Aucun téléchargement n'est disponible pour ce produit

Accessoires

Accessoires optionnels

Autres accessoires

[Réducteur](#)

ID produit : 10967092

Ancienne ID produit : W95280.115-
