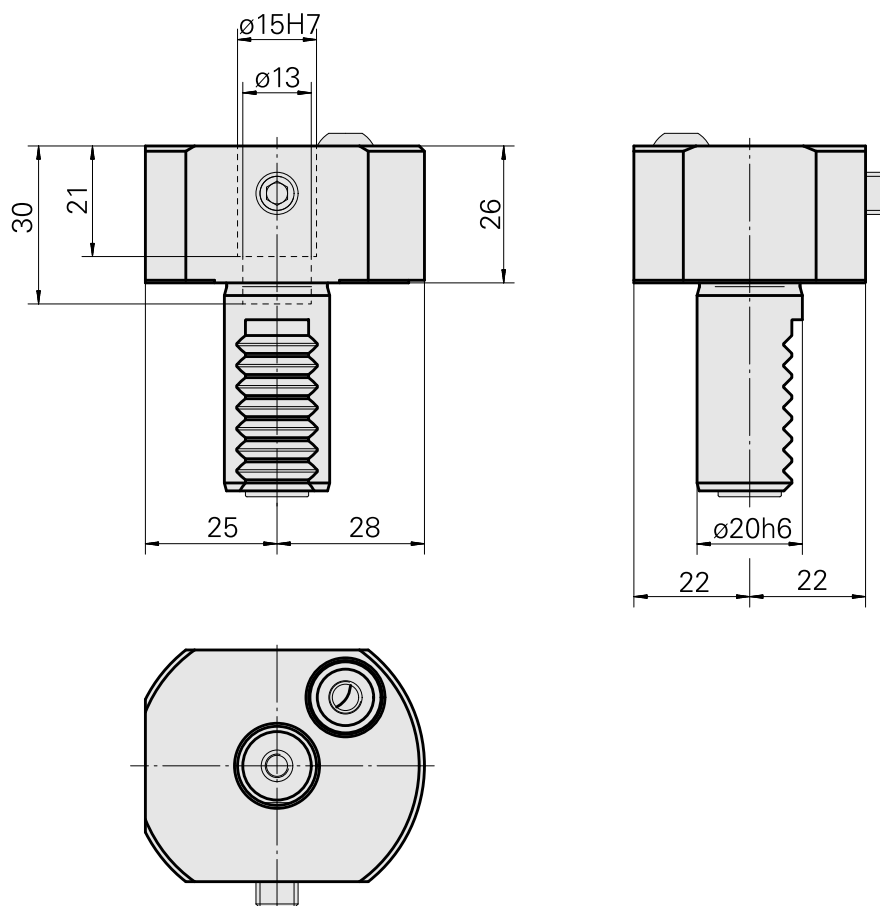
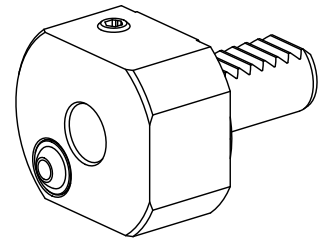


## Bohrhalter VDI 20 D15

### Technische Daten

Schaft VDI	VDI 20
Antrieb	nicht angetrieben
Fixierung VDI	keine
Kühlung	außen
Druck	20 bar
Aufnahme	D15
180° wendbar	nein
X [mm]	26
Y [mm]	–
Z [mm]	–
Werkzeugrevolvertyp	Sternrevolver
Produkte INDEX TRAUB	C42/65 • G160 • ABC • C100 • C200 • G200 • G200.2 • G220 • ABC.2



## Dokumente

Für dieses Produkt sind keine Downloads vorhanden

## Zubehör

Optionales Zubehör

### **weiteres Zubehör**

#### [Spannbuchse D15](#)

Artikel-Id : 10189891  
frühere Artikel-Id : 993115.----

---

#### [Kugelspritzdüse D 14 M6 14D/M6](#)

Artikel-Id : 10358770  
frühere Artikel-Id : 474550.0121

---