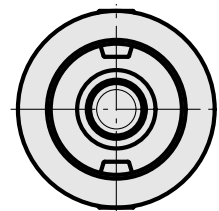
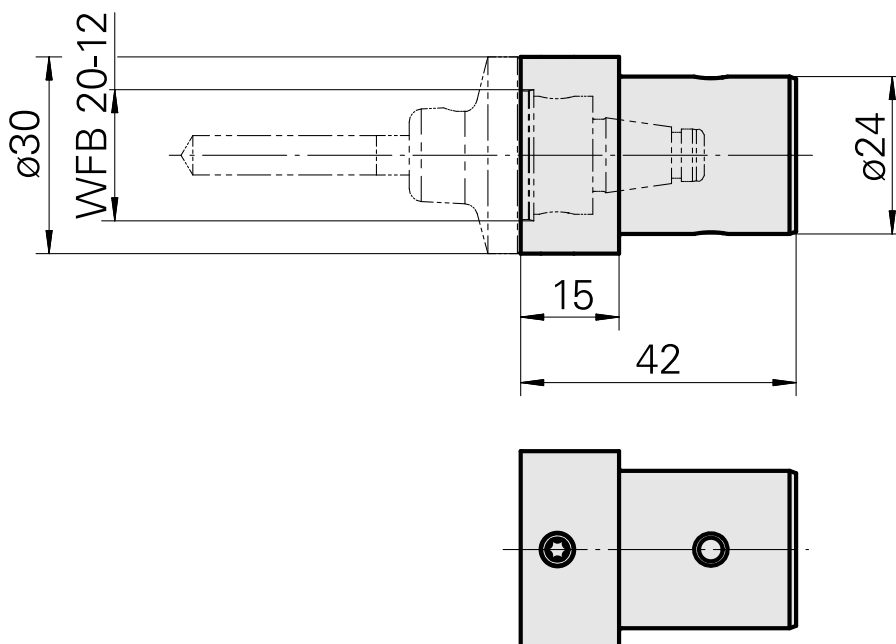
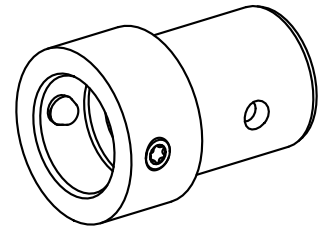


Mount WFB 20-12

Technische Daten

Drive	not live
Cooling	internal
Mounting	WFB 20-12
Pressure	80 bar
X [mm]	15 (0.59")
Y [mm]	–
Z [mm]	–
INDEX TRAUB products	TNL18 • TNL20 • TNL32-11 compact • TNL20-11 • TNL32 compact • TNK40.2-10 • TNK40.2-8 • TNL20.2



Dokumente

Produkthinweise

[PT \(pdf\)](#)

[DE \(pdf\)](#)

[EN \(pdf\)](#)

[FR \(pdf\)](#)

Zubehör

Optionales Zubehör

weiteres Zubehör

[Adapter WFB 20-12 shrinking](#)

Artikel-Id : 10477939

frühere Artikel-Id : 904006

[Adapter WFB 20-12 Weldon](#)

Artikel-Id : 10221340

frühere Artikel-Id : 904007

[Adapter WFB 20-12 Spannzange](#)

Artikel-Id : 10625654

frühere Artikel-Id : 904008

[Adapter WFB 20-12 Fräsdornaufnahme](#)

Artikel-Id : 10489061

frühere Artikel-Id : 904009

[Adapter WFB 20-12 Hydrodehn](#)

Artikel-Id : 10566889

frühere Artikel-Id : 904010

WZH WFB 20-12 Ausdrehhalter

Artikel-Id : 10146029
frühere Artikel-Id : 904011

WZH WFB 20-12 Gewindeschneiden

Artikel-Id : 11004600
frühere Artikel-Id : WZ9990.9613F

WZH WFB 20-12 Sonstige

Artikel-Id : 10243177
frühere Artikel-Id : WZ9990.9612F

Stift-Gewinde W&F M6x1x7 T15 M 6x1x7

Artikel-Id : 10004947
frühere Artikel-Id : 326171
