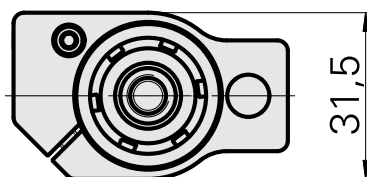
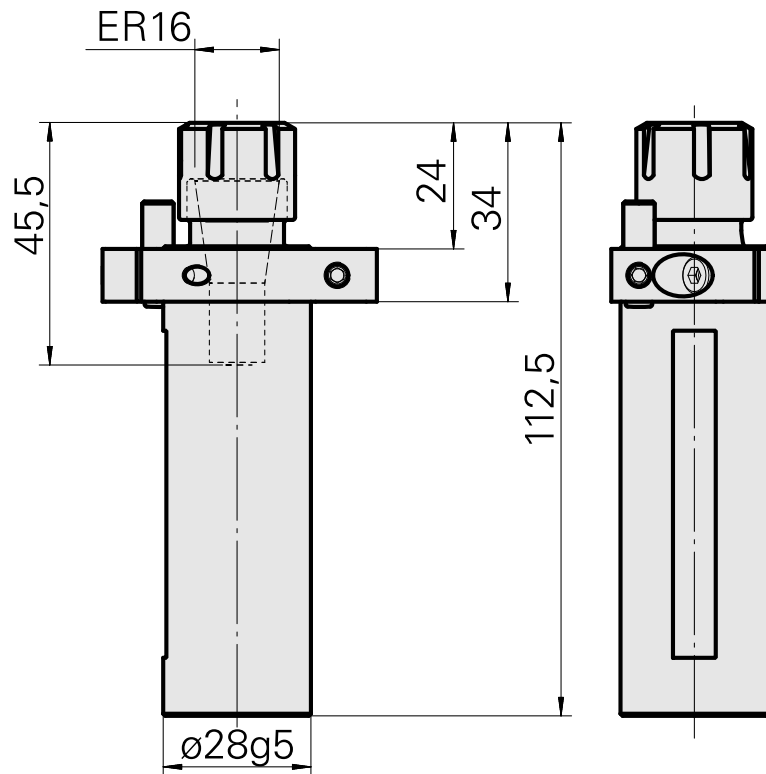
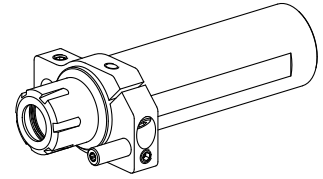


Bohrhalter Schaft 28 ER16

Technische Daten

Schaft TNL	Schaft 28
Antrieb	nicht angetrieben
Fixierung TNL	Vorzentrierstift
Kühlung	innen
Druck	120 bar
Aufnahme	ER16
X [mm]	-
Y [mm]	-
Z [mm]	34
Produkte INDEX TRAUB	TNL12 • TNL12.2



Dokumente

Für dieses Produkt sind keine Downloads vorhanden

Zubehör

Zum Betrieb benötigt

ROHR VST

Artikel-Id : 10255957
frühere Artikel-Id : 989156

KSS-Zuführung fest TNL12.2, Rück-/ Frontseiteneinheit

Artikel-Id : 12063156
frühere Artikel-Id :

Spannschlüssel Typ E16M

Artikel-Id : 10621809
frühere Artikel-Id : 490219.2161

WZH Zubehörkategorie Werkzeug für Spannzangen	Aufnahme ER16	Spannzangentyp ER16	Spannmuttertyp Innengewinde Durchm. reduziert
Werkzeug für Spannzangen Spannmutterschlüssel			

Optionales Zubehör

Zubehör für Werkzeughalter

Spannmutter M19x1 Hi-Q/ERM16

Artikel-Id : 10178506
frühere Artikel-Id : 901939.6161

WZH Zubehörkategorie Spannmutter	Aufnahme ER16	Spannzangentyp ER16	Spannmuttertyp Innengewinde Durchm. reduziert
-------------------------------------	------------------	------------------------	---

weiteres Zubehör

[Spannzangen ER16 0,5-10 D](#)

Artikel-Id : 10834596
frühere Artikel-Id : 901930.1---

[Spannzangen ER16-UP 0,5-10 D](#)

Artikel-Id : 10589709
frühere Artikel-Id : W99903--

[Gewindebohrzangen ET-1-16](#)

Artikel-Id : 10542491
frühere Artikel-Id : 3230--

[Gewindebohrzangen ER16-GB](#)

Artikel-Id : 10865233
frühere Artikel-Id : WZ9990.9506F

[Schrumpfspannzangen ER16](#)

Artikel-Id : 10870393
frühere Artikel-Id : W999065-

[Spannzangen ER16 abgedichtet](#)

Artikel-Id : 10433061
frühere Artikel-Id : W999083-

[Schlüssel IK-Einsatz vst](#)

Artikel-Id : 12083203
frühere Artikel-Id :
