

Metallkreissägeblatt, Breite Kreisägeblattes 1 mm

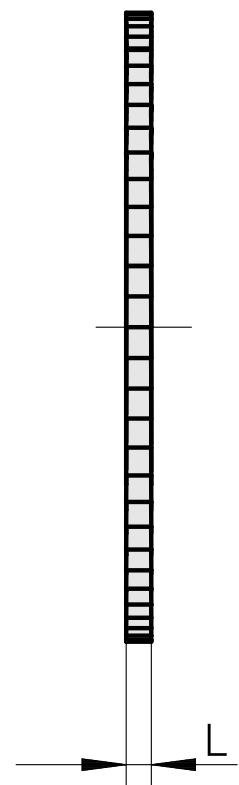
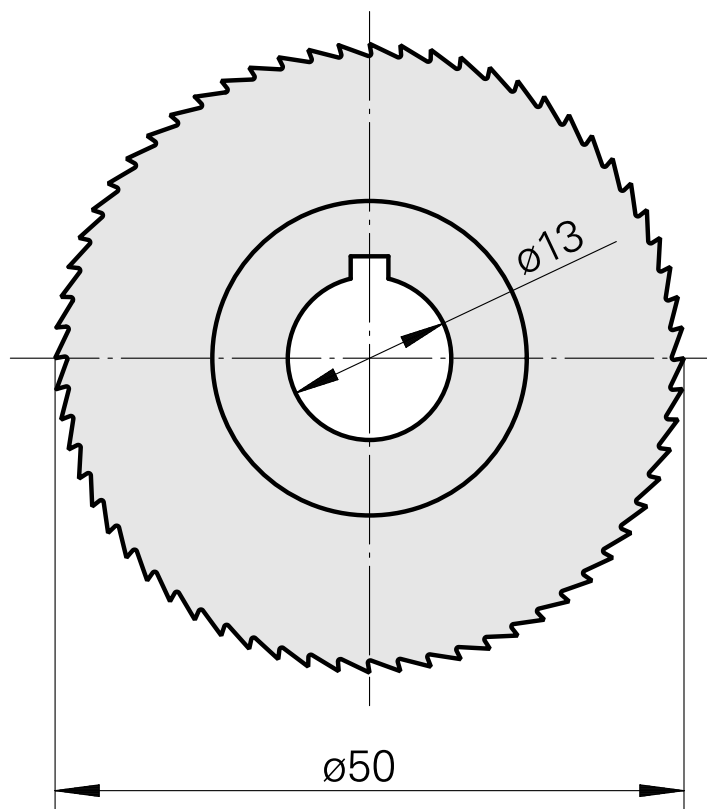
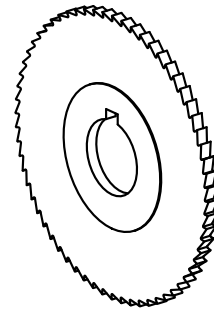
Technische Daten

WZH Zubehörkategorie

Kreissägeblatt D50

Werkzeugaufnahme

13mm



Dokumente

Für dieses Produkt sind keine Downloads vorhanden