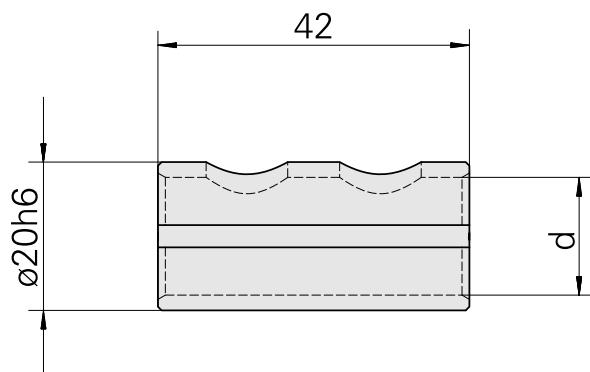
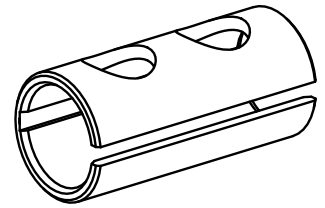


Aufnahmebuchse D20/ 16mm

Technische Daten

WZH Zubehörkategorie	Aufnahmebuchse
Aufnahme	D20
Werkzeugaufnahme	16mm



Dokumente

Für dieses Produkt sind keine Downloads vorhanden