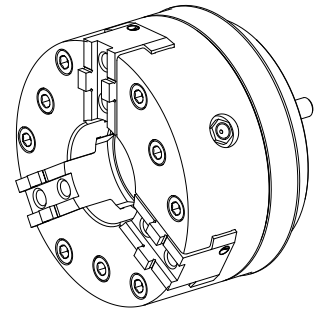


## 3-Backenfutter KFD-HS112 3B H1,0

### Caratteristiche tecniche

<b>Prodotti INDEX TRAUB</b>	MS40-6 • MS40P
<b>Passaggio del mandrino</b>	40mm
<b>Lato di lavorazione</b>	Contromandrino
<b>Lin. prod. di altri produtt.</b>	KFD-HS112/3
<b>Attacco mandrino</b>	AP72
<b>Lin. prod. di altri produtt.</b>	Roehm



Per questo prodotto non è disponibile attualmente una visualizzazione in 3 pagine

## Documenti

Non sono disponibili download per questo prodotto

## Accessori

### Accessori opzionali

#### Turcon® Glyd Ring®

##### [Anello guarnizione](#)

Id prodotto : 10417845

Id prodotto precedente : 479160.0602

Lin. prod. di altri produtt. Trelleborg	N. materiale TSS	Diametro di base scanalatura 52.5 Millimeter	Larghezza tenuta 3.2 Millimeter
Diametro foro [mm] 60 Millimeter	Lin. prod. di altri produtt. Glyd Ring® in Turcon®		

#### O-Rings

##### [Anello guarnizione](#)

Id prodotto : 10913241

Id prodotto precedente : 479108.0371

Lin. prod. di altri produtt. Trelleborg	N. materiale TSS	Spessore tenuta 1.78 Millimeter	Lin. prod. di altri produtt. O-Ring
---	------------------	------------------------------------	---

#### Altri accessori

##### [Parafuso de cabeça cilíndrica](#)

Id prodotto : 10997130

Id prodotto precedente : 410260.0820

##### [Bussola filettata](#)

Id prodotto : 10551192

Id prodotto precedente : M82011.40

10254917  
908127.5281

**INDEX**

---

Dispositivo

Id prodotto : 10916716

Id prodotto precedente : 908127.8001

---