

## Voreinst. SK50/MS16 BohrStechStücke

### Technische Merkmale

**WZH Zubehörkategorie**

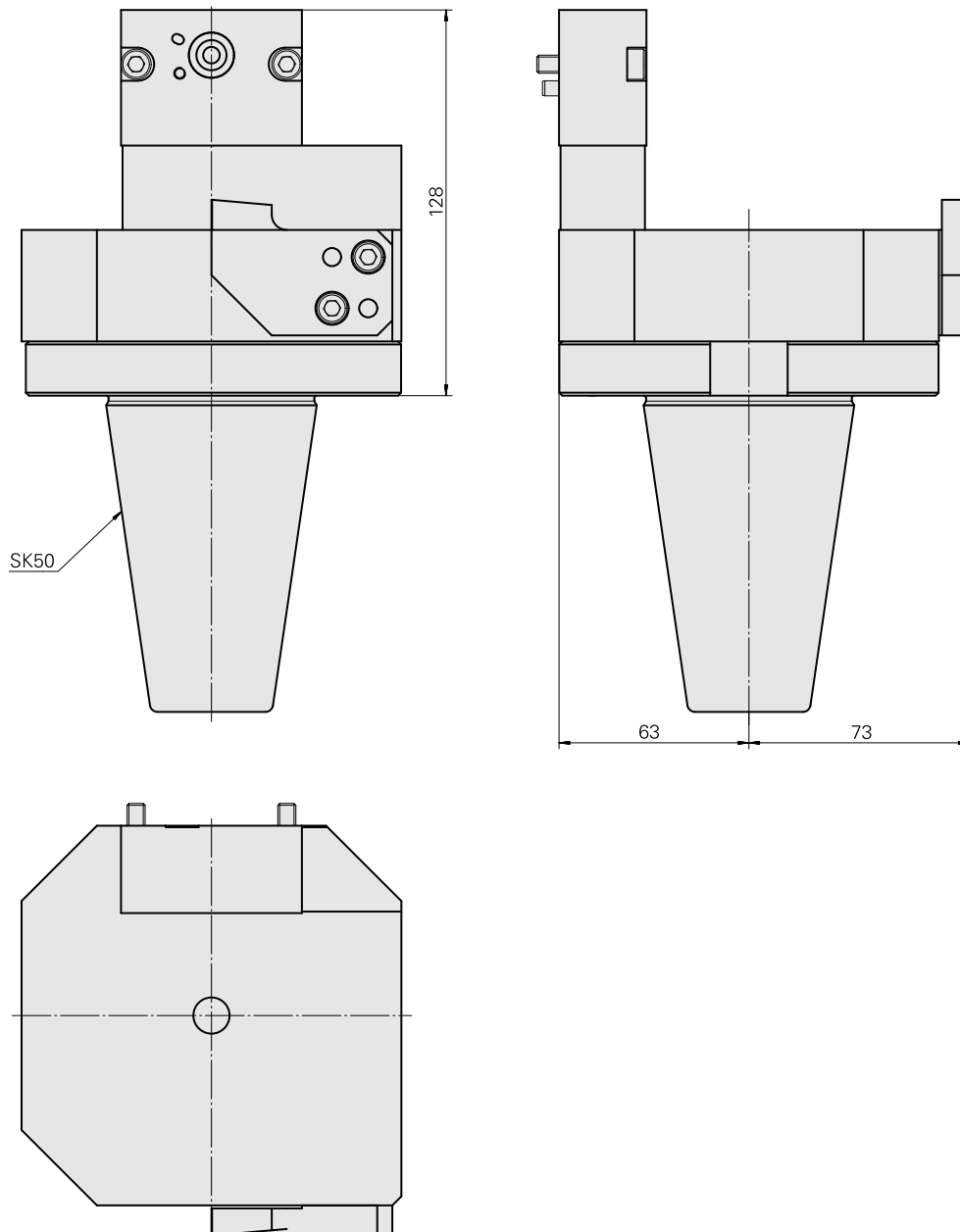
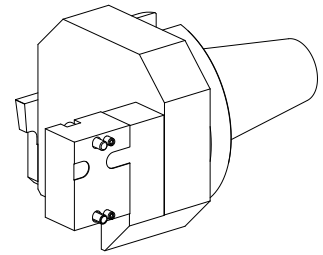
Adapter für Voreinstellgeräte

**Aufnahme**

SK50 für Voreinstellgeräte

**Werkzeugaufnahme**

MS16 BohrStechStücke



---

## Dokumente

Für dieses Produkt sind keine Downloads vorhanden

## Zubehör

Optionales Zubehör

**Zubehör für Werkzeughalter**

[Adapterplatte MS16, 90° gedreht](#)

Artikel-Id : 10630218

frühere Artikel-Id : W9990900

WZH Zubehörkategorie  
Platte Hinterbohren.  
MS16