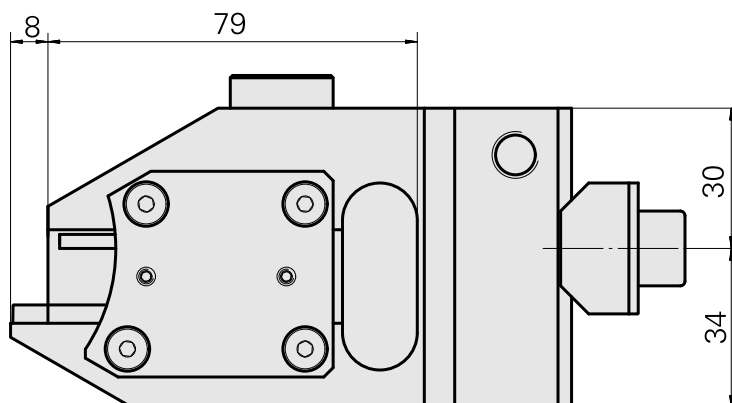
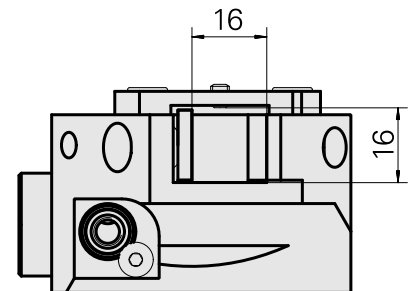
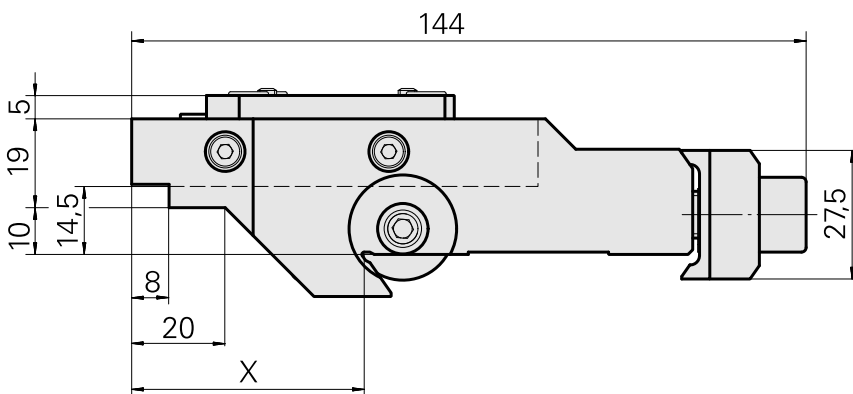


Drehhalter MS16/MS22 Vierkant 16x16

Technische Daten

Schlittensystem MS	MS16/MS22
Antrieb	nicht angetrieben
Fixierung MS	Schwalbenschwanz
Kühlung	außen
Druck	20 bar
Drehrichtung	Linkslauf
Aufnahme	Vierkant 16x16
X [mm]	49,7
Y [mm]	-
Z [mm]	14,5
Produkte INDEX TRAUB	A100 • MS16-6 • MS22-6 • MS22-8 • MS24-6 • MS24-8 • MS16-6 Plus



X	49,7
---	------

Dokumente

Für dieses Produkt sind keine Downloads vorhanden

Zubehör

Optionales Zubehör

Zubehör für Werkzeughalter

[Rohr, M6x48,45°](#)

Artikel-Id : 10683174

frühere Artikel-Id : W63501.2622

WZH Zubehörkategorie	Aufnahme
Kühlschmierstoff-Rohr	M6

[Platte 65x14x4, Höhe 4 mm](#)

Artikel-Id : 11011909

frühere Artikel-Id : W94060.4806

WZH Zubehörkategorie	Aufnahme
Ausgleichsplatte	Vierkant 16x16

weiteres Zubehör

[Kugelspritzdüse D12 M6 12D/M6](#)

Artikel-Id : 10602750

frühere Artikel-Id : 474550.0101

[Schraube-Linsen 010.9 M 4x 6/T20](#)

Artikel-Id : 10344546

frühere Artikel-Id : 410243.0406
