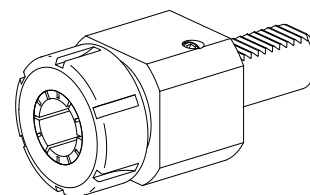
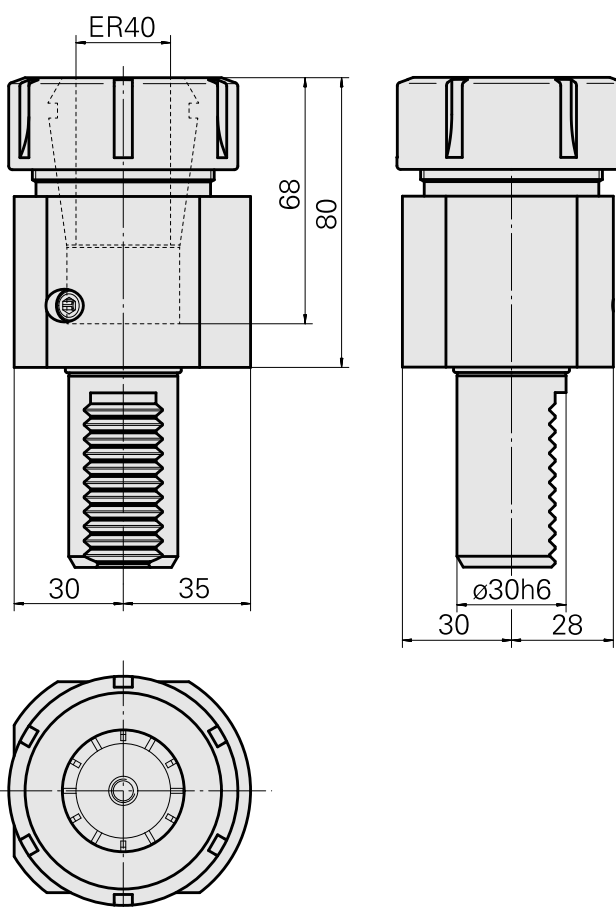


Porte-foret VDI 30 ER40, Forme E4

Données techniques



| | |
|----------------------|--|
| Queue VDI | VDI 30 |
| Entraînement | non entraîné |
| Fixation VDI | aucune |
| Arrosage | central |
| Pression | 80 bar |
| Attachement | ER40 |
| Réversible 180° | non |
| support de données | contrôler l'alésage logement |
| X [mm] | 80 |
| Y [mm] | - |
| Z [mm] | - |
| Produits INDEX TRAUB | IT600 • V100 • V200 • V160C • V160G • V300 • TNA300 |



Documents

Aucun téléchargement n'est disponible pour ce produit

Accessoires

Nécessaire à l'exploitation

Clé

ID produit : 10474438

Ancienne ID produit : 490219.0401

| | | | |
|---|---------------------|-----------------------------------|---|
| Catégorie d'accessoires PO Outil | Attachement ER40 | Type de pince de bridage ER 40 | Type d'écrous de serrage Filet inter |
| Outil pour pinces de serrage Clé pour écrou de serrage | | | |

Accessoires optionnels

Accessoires de porte-outils

Écrou de serrage

ID produit : 11029703

Ancienne ID produit : 901939.0401

| | | | |
|--|---------------------|-----------------------------------|---|
| Catégorie d'accessoires PO Écrou de serrage | Attachement ER40 | Type de pince de bridage ER 40 | Type d'écrous de serrage Filet inter |
|--|---------------------|-----------------------------------|---|

Autres accessoires

Pince de serrage

ID produit : 10146045

Ancienne ID produit : 901930.4---
