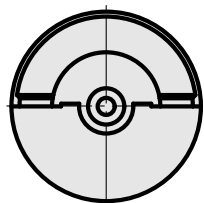
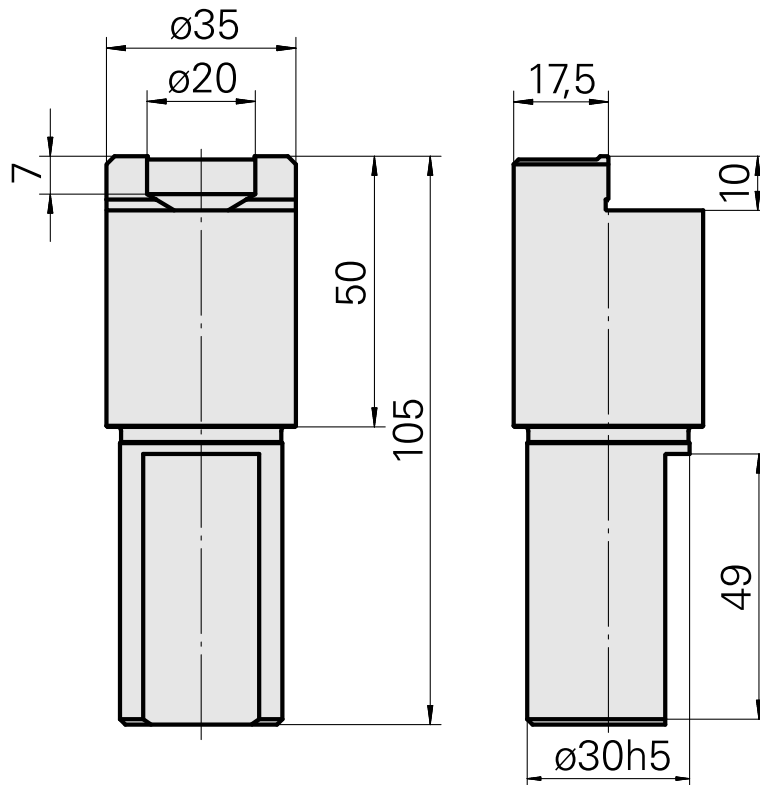
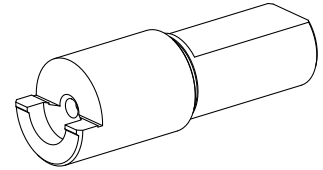


## Prüfdorn VDI 30 D35

### Technische Daten

Schaft VDI	VDI 30
Antrieb	nicht angetrieben
Fixierung VDI	keine
Aufnahme	D35
180° wendbar	nein
X [mm]	50
Y [mm]	-
Z [mm]	-
Produkte INDEX TRAUB	V100 • V200 • V160C • V160G • V300



## **Dokumente**

Für dieses Produkt sind keine Downloads vorhanden