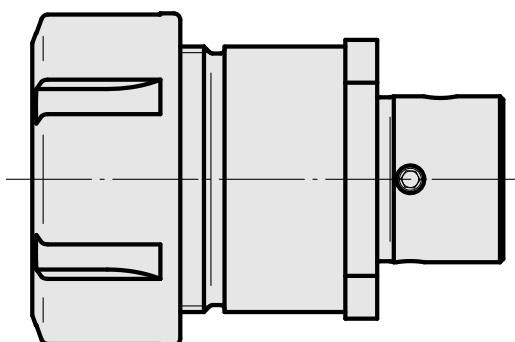
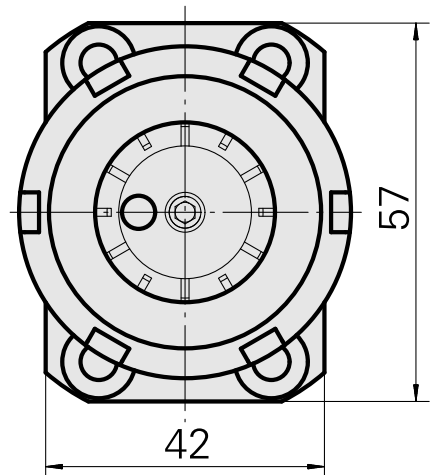
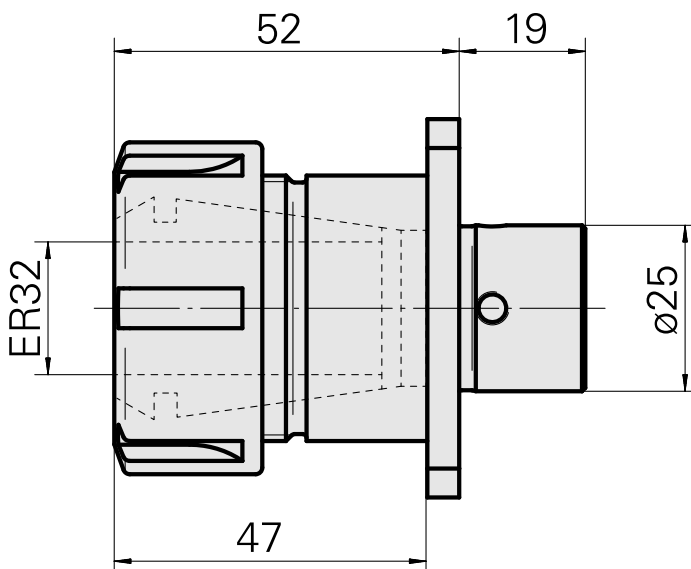
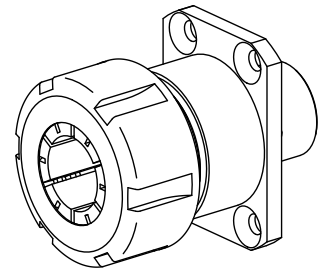


## Aufnahme ER32

### Technische Daten

Antrieb	nicht angetrieben
Aufnahme	ER32
X [mm]	52
Y [mm]	-
Z [mm]	-
Produkte INDEX TRAUB	TNC42/65



---

## Dokumente

Für dieses Produkt sind keine Downloads vorhanden

## Zubehör

Zum Betrieb benötigt

### [Spannschlüssel E32](#)

Artikel-Id : 10181051  
frühere Artikel-Id : 490219.0321

WZH Zubehörkategorie Werkzeug für Spannzangen	Aufnahme ER32	Spannzangentyp ER32	Spannmuttertyp Innengewinde
Werkzeug für Spannzangen Spannmutterschlüssel			

## Optionales Zubehör

### Zubehör für Werkzeughalter

#### [Spannmutter M40x1,5](#)

Artikel-Id : 10117729  
frühere Artikel-Id : 901939.0321

WZH Zubehörkategorie Spannmutter	Aufnahme ER32	Spannzangentyp ER32	Spannmuttertyp Innengewinde
-------------------------------------	------------------	------------------------	--------------------------------

### weiteres Zubehör

#### [Spannzangen ER32 1-20 D](#)

Artikel-Id : 10187712  
frühere Artikel-Id : 901930.6---

---

#### [Gewindebohrzangen ET-1-32](#)

Artikel-Id : 10640099  
frühere Artikel-Id : 3242--

---

10236784  
W9990707

**INDEX**

---

Gewindebohrzangen ER32-GB

Artikel-Id : 10601144  
frühere Artikel-Id : WZ9990.9509F

---

Schrumpfspannzangen ER32

Artikel-Id : 10659178  
frühere Artikel-Id : W999068-

---