

## WFB 20-12 Fräswelle D8

### Technische Daten

WZH Zubehörkategorie

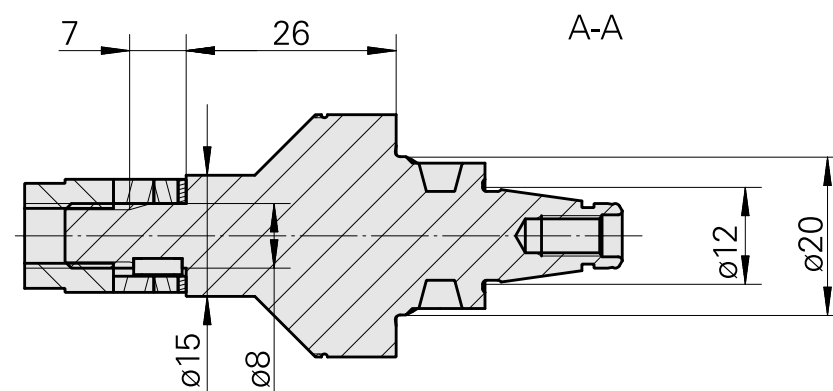
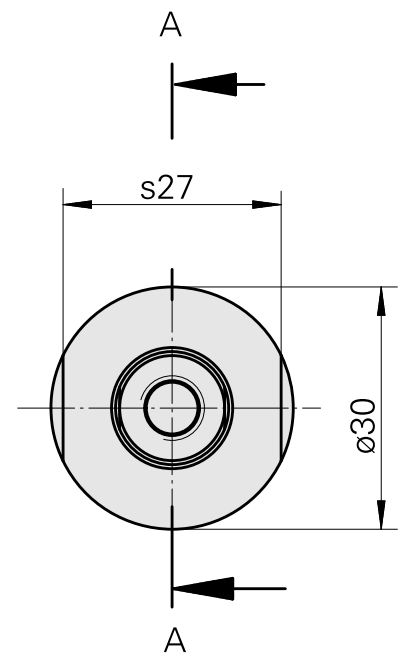
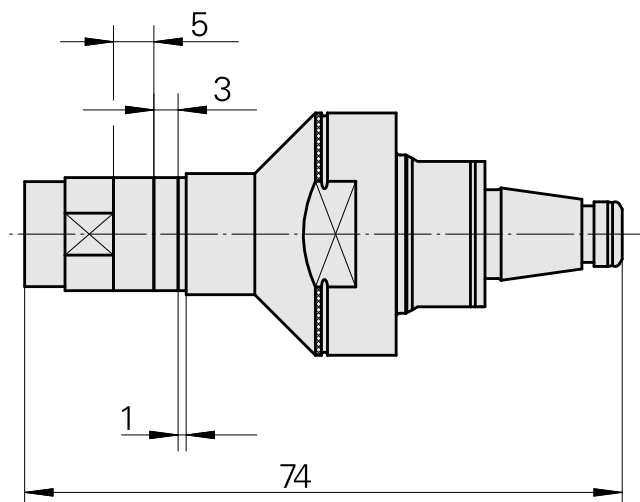
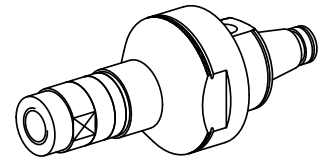
WFB 20-12

Aufnahme

Fräswelle D8

Schnellwechseleinsätze

Fräsdornaufnahme



## **Dokumente**

Für dieses Produkt sind keine Downloads vorhanden