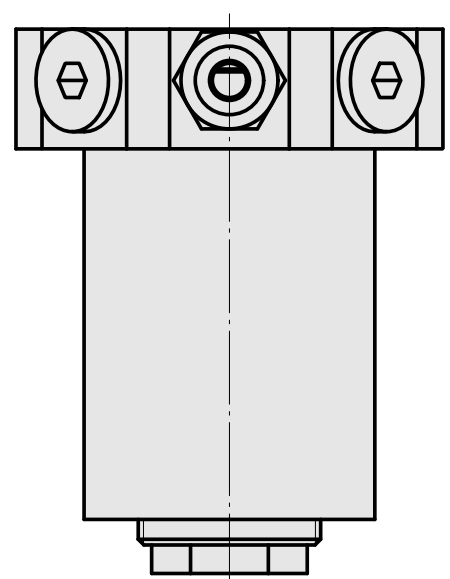
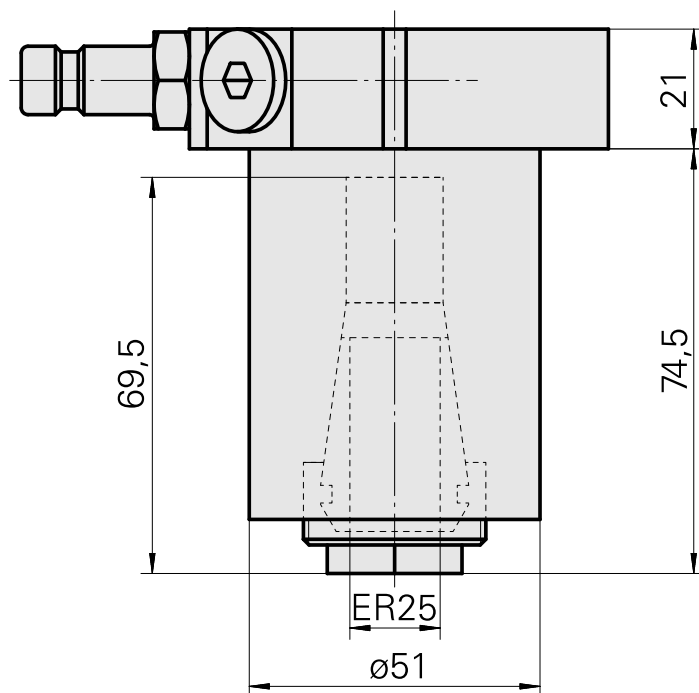
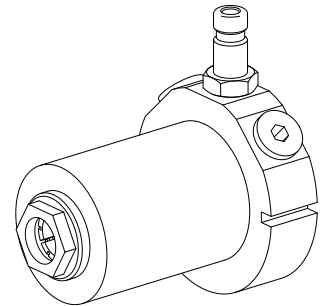


## Bohrhalter ER25

### Technische Daten

<b>Antrieb</b>	nicht angetrieben
<b>Fixierung MS</b>	Klemmring D51
<b>Kühlung</b>	innen
<b>Druck</b>	80 bar
<b>Aufnahme</b>	ER25
<b>X [mm]</b>	–
<b>Y [mm]</b>	–
<b>Z [mm]</b>	74,5
<b>Produkte INDEX TRAUB</b>	MS52C • MS52-6.3



---

## Dokumente

Für dieses Produkt sind keine Downloads vorhanden

## Zubehör

Zum Betrieb benötigt

### [Spannschlüssel Typ E25AX](#)

Artikel-Id : 10179444

frühere Artikel-Id : 490219.3251

WZH Zubehörkategorie Werkzeug für Spannzangen	Aufnahme ER25	Spannzangentyp ER25	Spannmuttertyp Außengewinde
Werkzeug für Spannzangen Spannmutterschlüssel			

### [MAULSCHLUESSEL 24X27](#)

Artikel-Id : 10681489

frühere Artikel-Id : 203001.2427

---

## Optionales Zubehör

### Zubehör für Werkzeughalter

### [Spannmutter M32x1,5/ERAX25](#)

Artikel-Id : 10630063

frühere Artikel-Id : 901939.5251

WZH Zubehörkategorie Spannmutter	Aufnahme ER25	Spannzangentyp ER25	Spannmuttertyp Außengewinde
-------------------------------------	------------------	------------------------	--------------------------------

### weiteres Zubehör

### [Spannzangen ER25 1-16 D](#)

Artikel-Id : 10206464

frühere Artikel-Id : 901930.3---

---

Gewindebohrzangen ET-1-25

Artikel-Id : 10191234  
frühere Artikel-Id : 3224--

---

Gewindebohrzangen ER25-GB

Artikel-Id : 10256515  
frühere Artikel-Id : WZ9990.9507F

---

Schrumpfspannzangen ER25

Artikel-Id : 10029756  
frühere Artikel-Id : W999067-

---