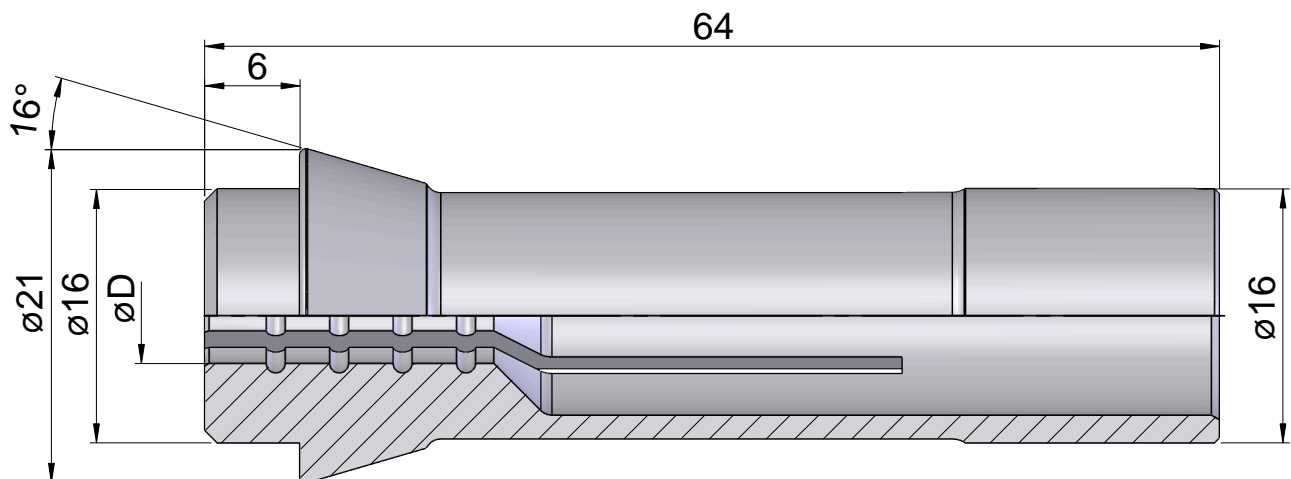


Spannzange 1212E/F16 Ø=13,00

Technische Daten

Für dieses Produkt sind aktuell keine zusätzlichen technischen Merkmale hinterlegt



Dokumente

Für dieses Produkt sind keine Downloads vorhanden