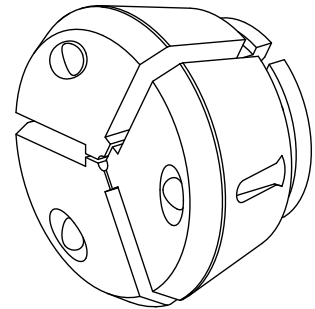


## Tete de serrage SK42 D=8,0mm

### Données techniques

|                                      |                       |
|--------------------------------------|-----------------------|
| <b>Taille des organes de bridage</b> | SK42                  |
| <b>Fabr. tiers gamme prod.</b>       | SPANNTOP nova mandrin |
| <b>Modèle d'organe de bridage</b>    | rainuré               |
| <b>Diamètre nominal (mm)</b>         | 8 Millimeter          |
| <b>Méthode de serrage</b>            | Serrage extérieur     |
| <b>Fabr. tiers gamme prod.</b>       | Hainbuch              |



Actuellement, aucun aperçu sur 3 faces n'est disponible pour ce produit

## **Documents**

Aucun téléchargement n'est disponible pour ce produit