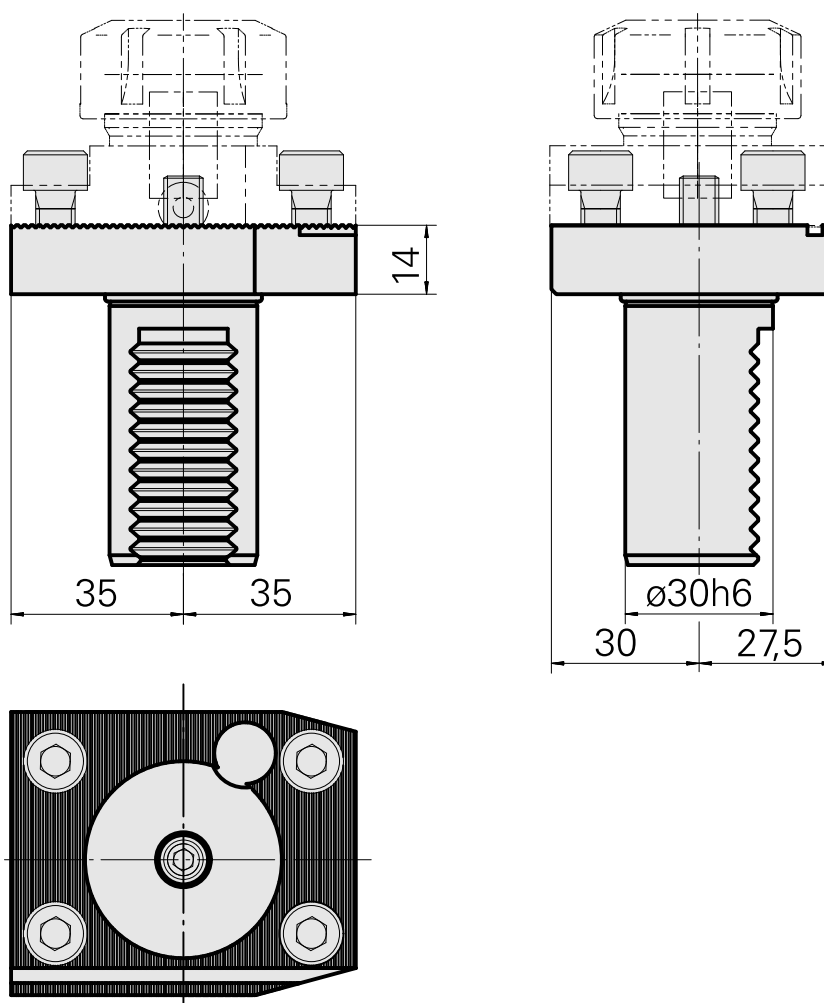
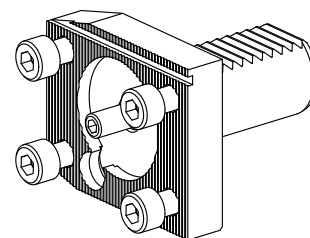


Supporto di base VDI 30, regolabile in verticale

Caratteristiche tecniche

Gambo VDI	VDI 30
Azionamento	non azionato
Fissaggio VDI	nessuno
Pressione	20 bar
ruotabile di 180°	no
Data carrier	controllare foro dell'attacco
X [mm]	14
Y [mm]	–
Z [mm]	–
Prodotti INDEX TRAUB	V100 • V200 • V160C • V160G • V300 • TNA300



Documenti

Non sono disponibili download per questo prodotto

Accessori

Accessori opzionali

Tool holders with VDI shank

[Supporto portapunte D32](#)

Id prodotto : 10193528

Id prodotto precedente : W9990093

Azionamento non azionato	Pressione 40 bar	Attacco D32	X [mm] 57
Y [mm] -	Z [mm] -	Prodotti INDEX TRAUB C42/65 • G160 • G300 • G400 • TNX80 • V100 • V200 • A200-6 • ABC • C100 • C200 • G200 • G200.2 • G220 • G250 • TNX65/42 • V160C • V160G • V300 • TNA300 • B400 • B500 • TNA500.2 • TNA400.2 • ABC.2 • B400.3 • B500.3 • TNA400.3 • TNA500.3	

Supporto portapunte ER25

Id prodotto : 10374519

Id prodotto precedente : W9990092

Azionamento non azionato	Raffreddamento esterno e interno	Pressione 40 bar	Attacco ER25
X [mm] 30	Y [mm] -	Z [mm] -	Prodotti INDEX TRAUB C42/65 • G160 • G300 • G400 • TNX80 • V100 • V200 • A200-6 • ABC • C100 • C200 • G200 • G200.2 • G220 • G250 • TNX65/42 • V160C • V160G • V300 • TNA300 • B400 • B500 • TNA500.2 • TNA400.2 • ABC.2 • B400.3 • B500.3 • TNA400.3 • TNA500.3

Altri accessori

Prolungamento mandrino 14er KUGEL, ca 50 lang

Id prodotto : 10205280

Id prodotto precedente : W63210.2006
