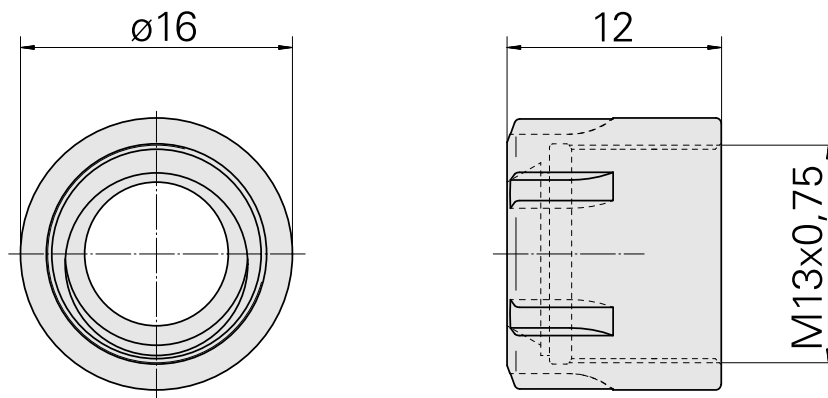
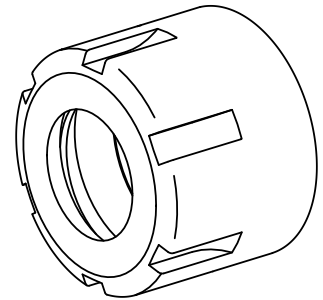


Porca tensora

Características técnicas

PF Categoria de acessórios	Garra
Recepção	ER11
Tipo de pinça de aperto	ER 11
Fixação do tipo porca	Rosca com diâmetro reduzido



Documentos

Não há downloads disponíveis para este produto