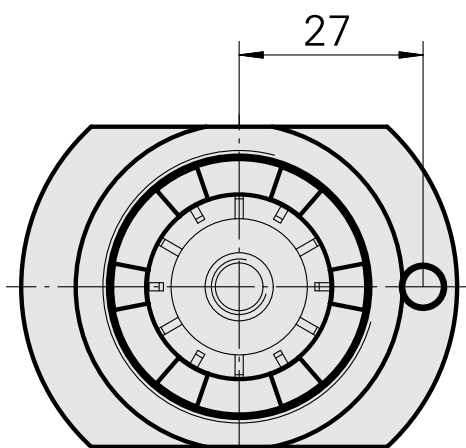
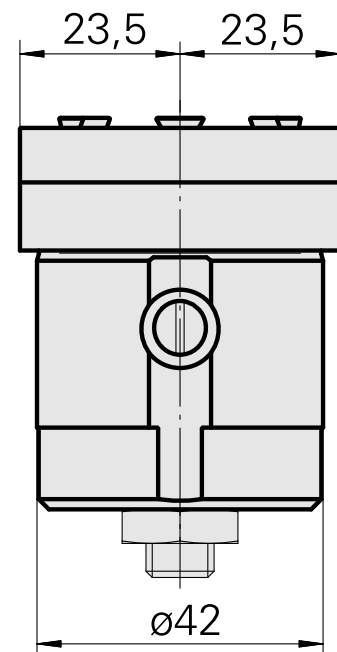
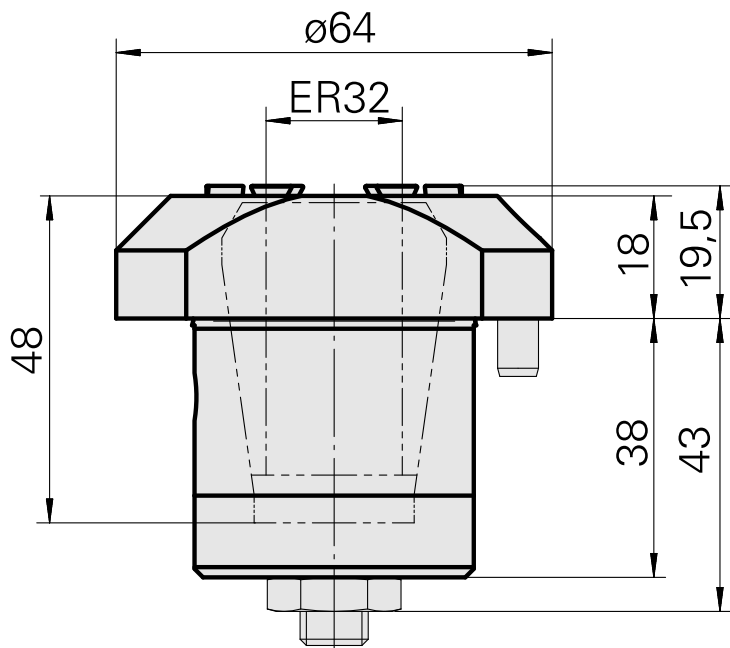
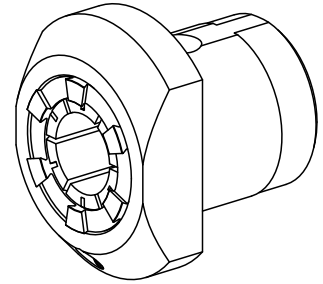


## Bohrhaltestück ER32

### Technische Daten

|                      |                           |
|----------------------|---------------------------|
| Antrieb              | nicht angetrieben         |
| Fixierung MS         | Schaft D42                |
| Aufnahme             | ER32                      |
| X [mm]               | 18                        |
| Y [mm]               | -                         |
| Z [mm]               | -                         |
| Produkte INDEX TRAUB | MS52C • A200-6 • MS52-6.3 |



---

## Dokumente

Für dieses Produkt sind keine Downloads vorhanden

## Zubehör

Zum Betrieb benötigt

### [Spannschlüssel](#)

Artikel-Id : 10174063  
frühere Artikel-Id : 325767

|   |                  |                        |                                |
|---|------------------|------------------------|--------------------------------|
| WZH Zubehörkategorie<br>Werkzeug für<br>Spannzangen | Aufnahme<br>ER32 | Spannzangentyp<br>ER32 | Spannmuttertyp<br>Außengewinde |
| Werkzeug für<br>Spannzangen<br>Spannmutterschlüssel |                  |                        |                                |

## Optionales Zubehör

### Zubehör für Werkzeughalter

### [Spannmutter ERAX32 M40x1,5](#)

Artikel-Id : 10322936  
frühere Artikel-Id : 325950

|                                     |                  |                        |                                |
|-------------------------------------|------------------|------------------------|--------------------------------|
| WZH Zubehörkategorie<br>Spannmutter | Aufnahme<br>ER32 | Spannzangentyp<br>ER32 | Spannmuttertyp<br>Außengewinde |
|-------------------------------------|------------------|------------------------|--------------------------------|

### weiteres Zubehör

### [Spannzangen ER32 1-20 D](#)

Artikel-Id : 10187712  
frühere Artikel-Id : 901930.6---

---

### [Gewindebohrzangen ET-1-32](#)

Artikel-Id : 10640099  
frühere Artikel-Id : 3242--

---

10197173  
W9990312

**INDEX**

---

Gewindebohrzangen ER32-GB

Artikel-Id : 10601144  
frühere Artikel-Id : WZ9990.9509F

---

Schrumpfspannzangen ER32

Artikel-Id : 10659178  
frühere Artikel-Id : W999068-

---