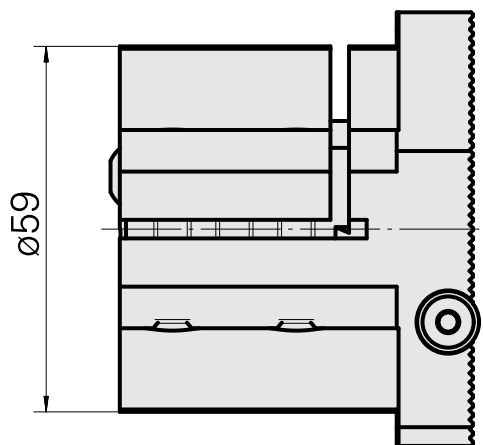
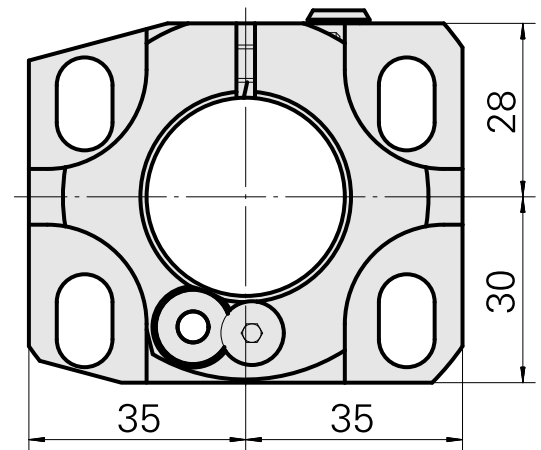
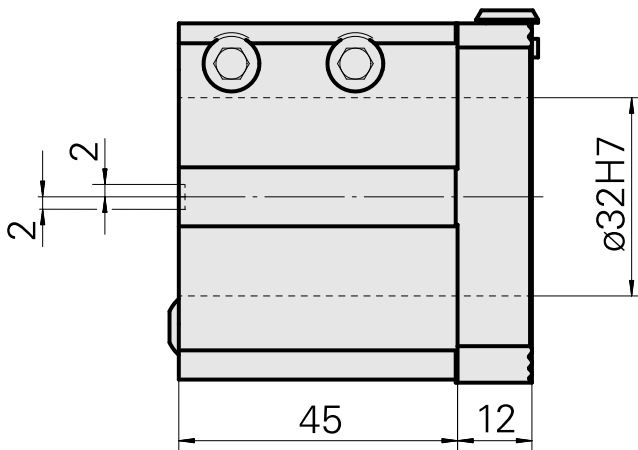
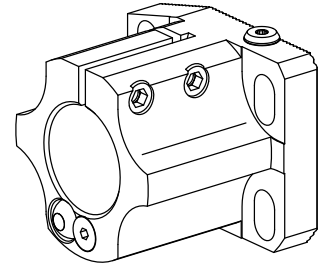


## Bohrhaltestück D32

### Technische Daten

<b>Antrieb</b>	nicht angetrieben
<b>Druck</b>	40 bar
<b>Aufnahme</b>	D32
<b>X [mm]</b>	57
<b>Y [mm]</b>	–
<b>Z [mm]</b>	–
<b>Produkte INDEX TRAUB</b>	C42/65 • G160 • G300 • G400 • TNX80 • V100 • V200 • A200-6 • ABC • C100 • C200 • G200 • G200.2 • G220 • G250 • TNX65/42 • V160C • V160G • V300 • TNA300 • B400 • B500 • TNA500.2 • TNA400.2 • ABC.2 • B400.3 • B500.3 • TNA400.3 • TNA500.3



## Dokumente

Für dieses Produkt sind keine Downloads vorhanden

## Zubehör

Optionales Zubehör

**weiteres Zubehör**

[Aufnahmebuchse D32](#)

Artikel-Id : 10022842

frühere Artikel-Id : W63220.02--

---