

WFB 20-12 D8

Technische Daten

WZH Zubehörkategorie

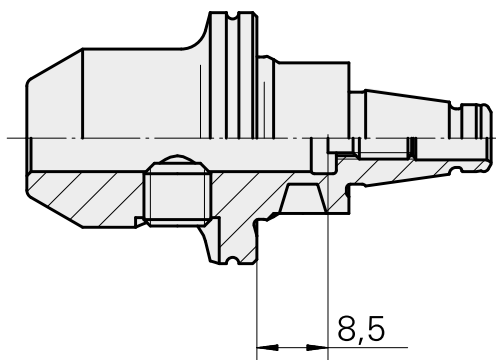
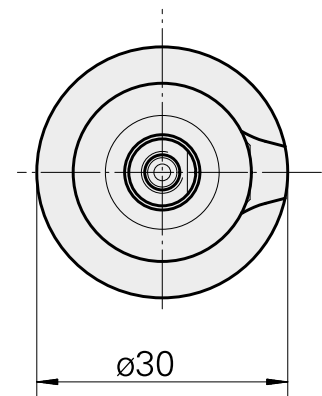
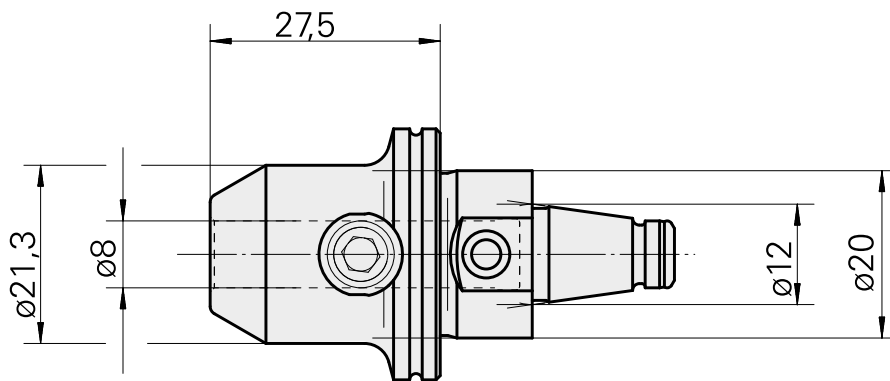
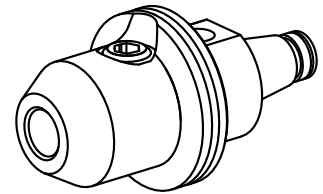
WFB 20-12

Aufnahme

D8

Schnellwechseleinsätze

Weldon-Aufnahme



Dokumente

Für dieses Produkt sind keine Downloads vorhanden

Zubehör

Optionales Zubehör

weiteres Zubehör

[Stellschraube W&F M 5x10](#)

Artikel-Id : 10674886
frühere Artikel-Id : 326793

[Spannschraube M 8x7,5 \(108AWS\)](#)

Artikel-Id : 10078331
frühere Artikel-Id : 326790
