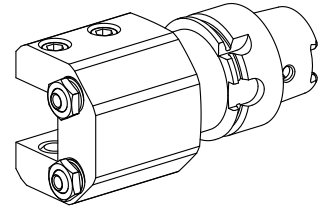


Drehhalter HSK 40 T Vierkant 20x20

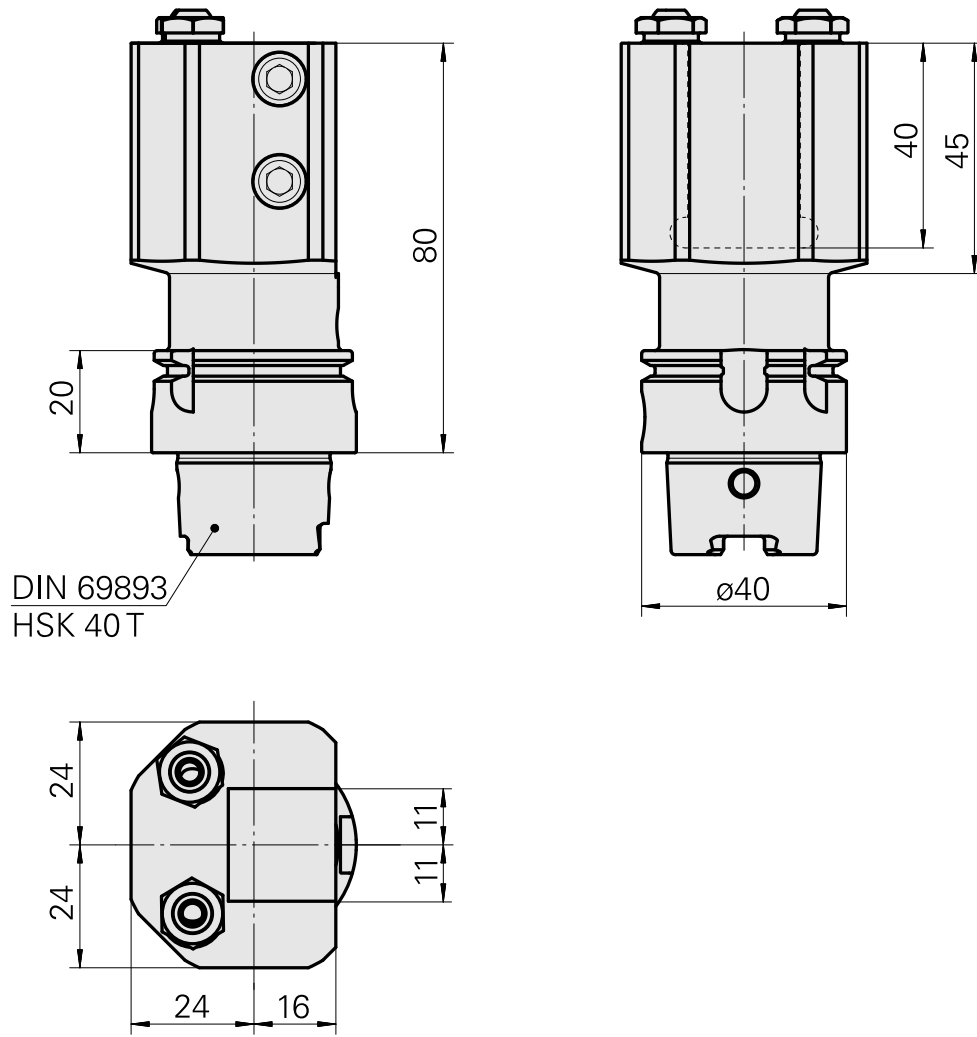
Technische Daten

Schaft HSK	HSK 40
Form HSK	T
Aufnahme	Vierkant 20x20
Kühlung	außen
Druck	80 bar
X [mm]	80
Z [mm]	16
Produkte INDEX TRAUB	G220.3 • G220 • R200 • TNX65/42 • TNX220.3



Hinweis

Nicht geeignet für INDEX G160, G250 und G400! Die benachbarten Stationen im Werkzeugmagazin sind nur eingeschränkt nutzbar!



Dokumente

Für dieses Produkt sind keine Downloads vorhanden

Zubehör

Zum Betrieb benötigt

[Steckschlüssel HSK A40](#)

Artikel-Id : 10532354
frühere Artikel-Id : WS7400.0010

WZH Zubehörkategorie	Aufnahme
Werkzeug für KSS- Übergabesatz	HSK 40 A/C

Optionales Zubehör

Zubehör für Werkzeughalter

[Kühlmittelübergabesatz HSK A40](#)

Artikel-Id : 10581780
frühere Artikel-Id : WS7400.0020

WZH Zubehörkategorie	Aufnahme
Kühlschmierstoff- Übergabesatz	HSK 40 A/C

[Kühlmittelübergabesatz HSK40 max.120bar, max. 120bar](#)

Artikel-Id : 12024083
frühere Artikel-Id :

WZH Zubehörkategorie	Aufnahme
Kühlschmierstoff- Übergabesatz	HSK 40 A/C

[Kühlmittelrohr, L = 100 mm](#)

Artikel-Id : 10303677
frühere Artikel-Id : W9990910

WZH Zubehörkategorie	Aufnahme
Kühlschmierstoff-Rohr	M5

[Winkel 20/12 MM, Höhe 8 mm, Breite 8 mm](#)

Artikel-Id : 10271441
frühere Artikel-Id : W63300.0010

WZH Zubehörkategorie	Aufnahme
Ausgleichswinkel	Vierkant 20x20

[Winkel 20/16 MM, Höhe 4 mm, Breite 4 mm](#)

Artikel-Id : 10135472
frühere Artikel-Id : W63300.0020

WZH Zubehörkategorie	Aufnahme
Ausgleichswinkel	Vierkant 20x20

weiteres Zubehör

[Buchse 4x8x12](#)

Artikel-Id : 10831938
frühere Artikel-Id : W02010.0002

[Hohlschraube M12x1](#)

Artikel-Id : 10757766
frühere Artikel-Id : W02013.0001

[Kugelspritzdüse D8xM5 D8xM5](#)

Artikel-Id : 10392450
frühere Artikel-Id : W02019.0002

[Düse Kugel-D8 Kugel-D8](#)

Artikel-Id : 10007891
frühere Artikel-Id : 904837
