

## Adapter Montagehilfe VDI 20

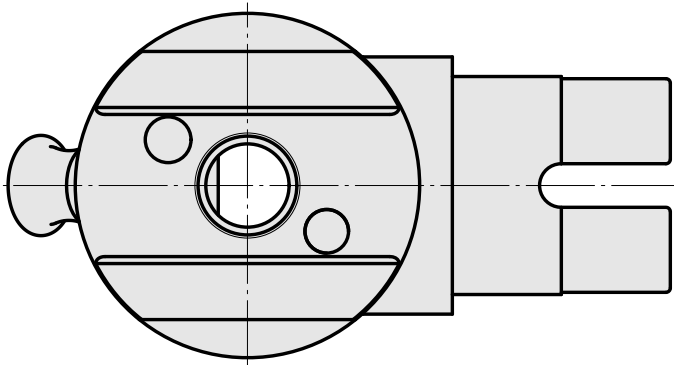
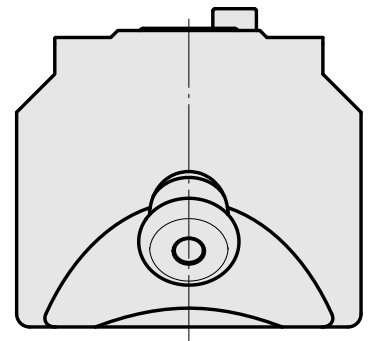
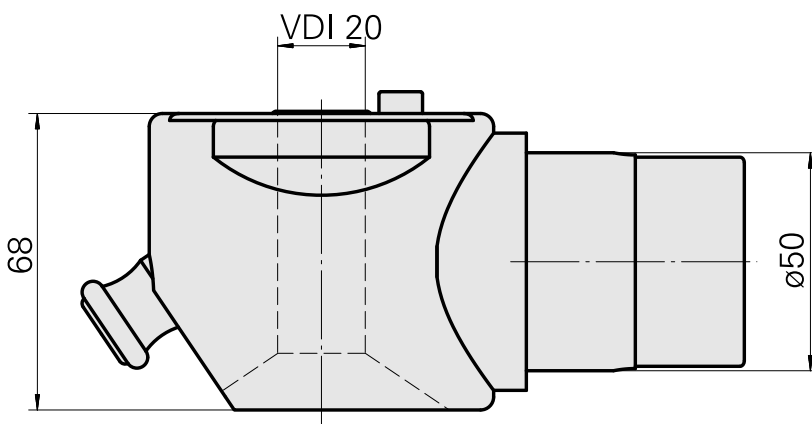
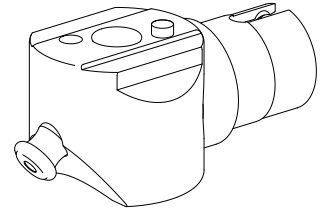
### Technische Merkmale

WZH Zubehörkategorie

Adapter Montagehilfe

Werkzeugaufnahme

VDI 20



## **Dokumente**

Für dieses Produkt sind keine Downloads vorhanden